



Ajuntament de Rubí

**REGLAMENT DEL SERVEI MUNICIPAL DE
CLAVEGUERAM DE RUBÍ**

REGLAMENT DEL SERVEI MUNICIPAL DE CLAVEGUERAM DE RUBÍ.....	3
CAPÍTOL I. DISPOSICIONS GENERALS	3
Article 1. Objecte	3
Article 2. Finalitats	3
Article 3. Definicions	4
Article 4. Àmbit d'aplicació i consideració del Servei	6
Article 5. Forma de gestió i titularitat del Servei	6
Article 6. Obligacions del prestador del Servei	7
Article 7. Drets del prestador del Servei	8
Article 8. Obligacions de l'usuari.....	8
Article 9. Drets de l'usuari.....	9
Article 10. Règim jurídic del Servei.....	9
CAPÍTOL II. UTILITZACIÓ DE LA XARXA DE CLAVEGUERAM.....	10
Article 11. Ús obligatori de la xarxa de clavegueram.....	10
Article 12. Condicions prèvies per a la connexió a la xarxa de clavegueram .	11
Article 13. Requisits i característiques bàsics per a les noves connexions a la xarxa de clavegueram	12
Article 14. Servituds de pas.....	14
Article 15. Conservació i manteniment de la connexió de servei.....	14
CAPÍTOL III. CRITERIS DE DISSENY DE LES XARXES DE CLAVEGUERAM I DE CADASCUN DELS SEUS ELEMENTS A LES NOVES URBANITZACIONS.	15
Article 16. Consideracions generals dels projectes tècnics de clavegueram..	15
Article 17. Pous de registre	17
Article 18. Embornals i reixes	19
Article 19. Tubs per a la xarxa de clavegueram	19
Article 20. Previsió, càlcul i execució de connexions de servei a les noves xarxes.....	21
Article 21. Càlcul i dimensionament de la xarxa	22
Article 22. Control de qualitat i recepció de les obres de clavegueram	23
Article 23. Reutilització de les aigües pluvials i blanques	24
Article 24. Millors tecnologies disponibles	27
Article 25. Abocament de les aigües blanques i pluvials al medi.....	27
CAPÍTOL IV. PERMÍS D'ABOCAMENT D'AIGÜES RESIDUALS	27
Article 26. El permís d'abocament d'aigües residuals	28
Article 27. Règim d'obtenció del permís d'abocament.....	28
Article 28. Contingut del permís d'abocament	28
Article 29. Revisió del permís d'abocament al sistema.....	30
Article 30. Revocació del permís d'abocament al sistema.....	30
Article 31. Abocament mitjançant camions cisterna	30
Article 32. Obligacions de la persona titular del permís d'abocament	31
Article 33. Cens d'abocaments al sistema	32
Article 34. Condicions per a la utilització del sistema públic de sanejament ..	32
Article 35. Termini del permís d'abocament	33
Article 36. Prohibicions i limitacions.....	33
CAPÍTOL V. INSPECCIÓ I CONTROL	34
Article 37. Instal·lacions d'inspecció i control d'abocaments	34
Article 38. Funció inspectora	35
Article 39. Objecte i inici de la inspecció.....	35
Article 40. Facultats del personal inspector	36

Article 41.	Obligacions del personal inspector	36
Article 42.	Obligacions de la persona titular de les instal·lacions	37
Article 43.	Pràctica de les actuacions	37
Article 44.	Comprovacions durant la inspecció	37
Article 45.	Documentació de les actuacions	38
Article 46.	La presa de mostres	39
Article 47.	Procediment de presa de mostres	39
Article 48.	Transport i conservació de les mostres	40
Article 49.	Centres d'anàlisi	40
Article 50.	Termini d'anàlisi i notificacions	41
	CAPÍTOL VI.- RÈGIM SANCIONADOR.....	41
Article 51.	Règim general de les infraccions i les sancions	41
Article 52.	Infraccions lleus	41
Article 53.	Infraccions greus	42
Article 54.	Infraccions molt greus	43
Article 55.	Sancions.....	43
Article 56.	Graduació de les sancions	44
Article 57.	Danys i perjudicis a les instal·lacions	45
Article 58.	Mesures cautelars en cas d'infracció.....	45
Article 59.	Mesures complementàries i accessòries	46
Article 60.	Multes coercitives	46
Article 61.	Responsables	47
Article 62.	Responsabilitat penal	47
Article 63.	Prescripcions	47
Article 64.	Procediment sancionador	47
Article 65.	Competències.....	48
Article 66.	Recursos	48
	DISPOSICIÓ DEROGATÒRIA	48
	DISPOSICIÓ FINAL.....	48
	ANNEX I. SUBSTÀNCIES PROHIBIDES	49
	ANNEX II. LÍMITS D'ABOCAMENT	51
	ANNEX III. INSTAL·LACIONS OBLIGADES A OBTENIR PERMÍS D'ABOCAMENT.....	54
	ANNEX IV. MÈTODES ANALÍTICS.....	55
	ANNEX V. MODELS DE POUS DE REGISTRE TIPUS PER AL CONTROL D'EFLUENTS.....	60
	ANNEX VI. ANÀLISIS CONTRADICTÒRIES I DIRIMENTS.....	64

REGLAMENT DEL SERVEI MUNICIPAL DE CLAVEGUERAM DE RUBÍ

CAPÍTOL I. DISPOSICIONS GENERALS

Article 1. Objecte

- I.- L'objecte del present Reglament és la regulació del Servei Municipal de Clavegueram al terme municipal de Rubí i de les relacions entre el prestador del Servei i els usuaris, indicant els drets i obligacions bàsiques de cada una de les parts, sense perjudici de les atribucions d'altres administracions.
- II.- El Servei de Clavegueram és de caràcter públic, sense altres limitacions que les condicions i obligacions assenyalades en aquest Reglament i la resta de disposicions legals vigents. En tot cas, el Servei de Clavegueram s'ajustarà a allò previst al present Reglament i, subsidiàriament, a allò previst a la normativa aplicable en matèria de gestió de serveis públics per part dels ens locals.

Article 2. Finalitats

El Reglament del Servei Municipal de Clavegueram es dicta per a l'acompliment de les finalitats següents:

- a) Regular l'ús i el control del sistema públic de sanejament de manera que es garanteixi el bon funcionament i la integritat de les obres i els equips que el constitueixen.
- b) Garantir, si escau, mitjançant els tractaments previs adequats, que les aigües residuals no domèstiques que s'aboquen al sistema públic de sanejament compleixin els límits establerts a l'annex II o a les autoritzacions o permisos preceptius.
- c) Garantir l'adequat tractament dels residus i de les emissions provinents del sistema públic de sanejament per tal d'evitar efectes nocius en el medi i la salut de les persones, i per tal d'assegurar el compliment de les normatives aplicables.

- d) Minimitzar la contaminació del medi natural per descàrregues del sistema unitari mitjançant la construcció de dipòsits d'emmagatzematge previs a la connexió amb el sistema públic de sanejament en alta.
- e) Implantar la xarxa separativa d'aigües a les noves urbanitzacions, alhora que dotar-les de dipòsits d'emmagatzematge per a les aigües pluvials per tal de reutilitzar, previ tractament, aquestes aigües.
- f) Vetllar per l'estalvi i reaprofitament de les aigües, en la seva àmplia possibilitat d'usos, dins del marc de la nova cultura de l'aigua.

Article 3. Definicions

Als efectes d'aquest Reglament, s'entén per:

1. Sistema públic de sanejament d'aigües residuals: el conjunt de béns de domini públic interrelacionats en un tot orgànic, compost per una o més xarxes locals de clavegueram, col·lectors, estacions de bombament, emissaris submarins, estació depuradora d'aigües residuals i altres instal·lacions de sanejament associades, amb l'objecte de recollir, conduir fins a l'estació i sanejar, de manera integrada, les aigües residuals generades en un o més municipis.
2. Sistema de les xarxes separatives d'aigües pluvials: el conjunt de béns de domini públic constituït per les xarxes de recollida exclusiva de les aigües pluvials, provinents dels habitatges, carrers, carreteres i/o aparcaments, i que són abocades a la xarxa hidrogràfica (rius i rieres). El sistema inclou els mecanismes de filtració i depuració que siguin necessaris. L'abocament haurà de comptar amb el permís de l'Agència Catalana de l'Aigua.
3. Sistema de les xarxes unitàries: el conjunt de béns de domini públic constituït per les xarxes de recollida tant de les aigües residuals com de les aigües pluvials, provinents dels habitatges, carrers, carreteres, i que són abocades al sistema públic de sanejament en alta.
4. Sistema públic de sanejament en alta: el conjunt de béns de domini públic constituït per l'estació depuradora d'aigües residuals, les estacions de bombament, els emissaris submarins i els col·lectors en alta associats. S'entén per "col·lector en alta" aquella instal·lació a la qual es connecten les xarxes de clavegueram col·lectives i que condueix directament (per gravetat o bombament) les aigües residuals recollides fins a l'estació depuradora d'aigües residuals.

5. Sistema públic de sanejament en baixa: el conjunt de béns de domini públic constituït per la xarxa de clavegueram municipal i les altres instal·lacions que, de conformitat amb la normativa de règim local, són de competència del municipi.
6. Aigües residuals: les aigües utilitzades que, procedents d'habitatges, instal·lacions comercials, industrials, sanitàries, comunitàries o públiques, s'aboquen, a vegades, juntament amb aigües d'altra procedència.
7. Aigües residuals urbanes: les aigües residuals domèstiques o la barreja d'aquestes amb les aigües residuals no domèstiques i/o aigües d'escorrentia pluvial.
8. Aigües residuals domèstiques: les aigües residuals procedents dels usos particulars (sanitaris, dutxes, cuina i menjador, rentat de roba i vaixela, etc.) generades principalment pel metabolisme humà i les activitats domèstiques no industrials, ni comercials, ni agrícoles, ni ramaderes.
9. Aigües residuals no domèstiques: totes les aigües residuals abocades des d'establiments que realitzen qualsevol activitat comercial, industrial, agrícola o ramadera i que no siguin d'escorrentia pluvial.
10. Aigües blanques: les aigües que no han estat sotmeses a cap procés de transformació, de tal manera que la seva potencial capacitat de pertorbació del medi és nul·la i, per tant, no han de ser conduïdes mitjançant els sistemes públics de sanejament. La procedència és diversa: aigües destinades al reg agrícola, aigües subterrànies, aigües superficials, deus o brolladors i aigües procedents de la xarxa d'abastament.
11. Aigües pluvials: les aigües provinents de precipitació atmosfèrica que, en funció del seu recorregut d'escolament, tenen un caràcter d'aigües blanques o d'aigües residuals urbanes.
12. Residus: els llots originats a les instal·lacions de depuració d'aigües residuals urbanes i els materials més simples obtinguts en el pretractament de les aigües residuals i constituïts, bàsicament, per greixos, sorres i d'altres sòlids.
13. Usuaris domèstics: aquells que aboquen aigües residuals domèstiques segons la definició de l'apartat 8.
14. Usuaris no domèstics: aquells que aboquen aigües residuals no domèstiques segons la definició de l'apartat 9.

15. DSU: Descàrregues del sistema unitari. Abocament al medi que es produeix en dies de pluja provinent de les xarxes unitàries.
16. Arqueta de control: arqueta situada sobre el tub de la connexió d'aigües residuals o pluvials a la xarxa de clavegueram municipal, que permet la inspecció i el control de les aigües que són abocades a aquesta canonada.
17. Laboratori homologat: l'oficialment reconegut com empresa col·laboradora per l'Agència Catalana de l'Aigua en matèria de control d'abocaments industrials d'aigües residuals.
18. Mostra diriment: fracció representativa de l'efluent recollida durant el procediment d'inspecció, degudament envasada, identificada i conservada, que és entregada al laboratori homologat per a la seva conservació per tal de poder realitzar la contraanàlisi en el supòsit que l'empresa ho demani o l'Administració així ho determini dintre dels termes que marca el present Reglament.
19. Mostra contradictòria o bessona: fracció representativa de l'efluent recollida durant el procediment d'inspecció, degudament envasada i identificada, que és lliurada al representant de l'empresa present durant la inspecció per tal que hi puguin dur a terme les anàlisis pertinents dintre dels termes que marca el present Reglament.

Article 4. Àmbit d'aplicació i consideració del Servei

Aquest Reglament és de compliment estricte a tota la xarxa de clavegueram de titularitat pública situada al terme municipal de Rubí, tant l'actual com la que hi pugui haver en el futur, així com a les connexions de servei que aboquen a aquesta xarxa.

El Servei de Clavegueram, i sanejament en general, és un servei de recepció obligatòria per als usuaris de conformitat amb l'article 247.2 del Decret legislatiu 2/2003, de 28 d'abril, pel qual s'aprova el Text refós de la Llei municipal i de règim local de Catalunya.

Article 5. Forma de gestió i titularitat del Servei

D'acord amb els articles 66.2 h) i 67 a) del Decret legislatiu 2/2003, de 28 d'abril, pel qual s'aprova el Text refós de la Llei municipal i de règim local de Catalunya, el Servei de Clavegueram és de titularitat municipal i el pot prestar l'Ajuntament de forma directa o indirecta, mitjançant qualsevol de les formes

previstes a la legislació i en especial al Decret 179/1.995, de 13 de juny, pel qual s'aprova el Reglament d'obres, activitats i serveis dels ens locals de Catalunya (ROAS).

El Servei de Clavegueram, amb independència de la modalitat de prestació, quedarà sotmès permanentment al control de l'Ajuntament, el qual podrà revisar en tot moment les tasques i treballs que dugui a terme.

En el seu cas, el prestador del Servei representarà l'Ajuntament davant dels organismes de l'Administració pública en totes les activitats relacionades amb el sanejament, i durà a terme en aquest sentit els acords municipals que s'adoptin al respecte.

Article 6. Obligacions del prestador del Servei

El prestador del Servei de Clavegueram està subjecte al compliment de les obligacions següents:

- a) Prestar el servei a tot usuari i ampliar-lo a tothom que ho sol·liciti, sempre i quan es compleixin els requisits establerts en el present Reglament i altres disposicions aplicables.
- b) Mantenir i conservar, al seu càrrec, en bon estat de funcionament, les xarxes i instal·lacions existents per a l'evacuació de les aigües residuals.
- c) Mantenir la disponibilitat i regularitat del Servei de Clavegueram.
- d) Construir les connexions dels particulars des del límit de la parcel·la fins a la xarxa pública, amb càrrec a l'usuari.
- e) En el supòsit d'interrupcions o alteracions del Servei per accidents, avaries o causes de força major, el prestador del Servei estarà exempt de qualsevol responsabilitat per danys i perjudicis davant l'usuari, si bé haurà d'informar de la seva incidència territorial i temporal amb la deguda antelació.

En el supòsit que el prestador del Servei es vegi obligat a executar obres d'ampliació o noves connexions que comportin interrupcions del Servei, s'haurà d'informar l'Ajuntament de Rubí i comunicar-ho degudament, mitjançant anunci o ban de l'Ajuntament, als usuaris del Servei, amb un mínim de 24 hores d'antelació, la qual cosa deixarà el prestador del Servei exempt de qualsevol responsabilitat per danys i perjudicis davant l'usuari.

- f) Aplicar els preus o tarifes vigents en cada moment a l'hora de facturar possibles treballs directament als abonats.

- g) El seu personal, en les relacions amb els usuaris, anirà proveït d'aquella documentació que acrediti degudament la seva identitat.

Article 7. Drets del prestador del Servei

El prestador del Servei tindrà els drets següents:

- a) Percebre la retribució que correspongui per la prestació del Servei Municipal de Clavegueram, de l'Ajuntament o aquella altra Administració competent.
- b) Percebre els imports que li puguin correspondre per l'execució de les tasques accessòries al Servei de Clavegueram que es realitzin en benefici dels usuaris, als preus oficialment aprovats per l'Ajuntament o aquella altra Administració competent.
- c) Comprovar i revisar les instal·lacions interiors dels usuaris, així com imposar l'obligació d'instal·lar equips correctors en cas que aquella pogués produir pertorbacions a la xarxa.
- d) Disposar de la via pública per dur a terme els treballs, garantint, sempre que sigui possible, el bon funcionament de la vida ciutadana, en coordinació amb altres administracions i departaments que tinguin competències atribuïdes en aquesta matèria.

Article 8. Obligacions de l'usuari

L'usuari estarà subjecte a les obligacions següents:

- a) Respectar les instal·lacions que integren la infraestructura del Servei de Clavegueram, xarxes d'evacuació d'aigües residuals i connexions corresponents. Queda prohibida qualsevol manipulació o alteració dels seus elements per part de personal no autoritzat.
- b) Satisfer puntualment l'import dels serveis prestats, d'acord amb el previst en aquest Reglament, i en el seu cas, en les ordenances aplicables.
- c) Realitzar el manteniment de la seva xarxa de desguàs per evitar problemes en la xarxa de clavegueram municipal o afectacions en la via pública. S'inclou també el tram des de la façana fins a la connexió amb la xarxa de clavegueram municipal, el manteniment del qual l'haurà de realitzar el prestador del Servei, amb càrrec a l'usuari.

- d) Abstenir-se d'establir o permetre derivacions en la seva instal·lació per evacuar aigua d'altres locals o habitatges. No podrà tampoc realitzar per si mateix les connexions a la xarxa pública.
- e) Permetre l'entrada al local beneficiat pel Servei en les hores hàbils o de normal relació amb l'exterior, al personal del prestador del Servei que, exhibint l'acreditació pertinent, tracti de revisar o comprovar les instal·lacions.
- f) Respectar els precintes col·locats pel prestador del Servei o pels organismes competents de l'Administració.
- g) Comunicar al prestador del Servei qualsevol incidència o modificació en la instal·lació interior que pugui resultar significativa pel seu volum.
- h) Respectar les obligacions, límits i prohibicions establerts en aquest Reglament.
- i) Facilitar la tasca inspectora dels Serveis Municipals o dels seus delegats, mitjançant l'accés a aquelles parts de les instal·lacions que es consideri necessari.

Article 9. Drets de l'usuari

L'usuari del Servei de Clavegueram gaudirà dels drets següents:

- a) Rebre el servei que fa que les seves aigües residuals siguin evacuades correctament i sense molèsties, en els termes i condicionants que estableix aquest Reglament.
- b) A que se li apliquin els preus o tarifes vigents en cada moment, a l'hora de facturar la taxa, o en el seu cas, el preu privat, que correspongui per la prestació del Servei de Clavegueram del terme municipal de Rubí.
- c) Formular les reclamacions que cregui convenientes d'acord amb els procediments establerts en aquest Reglament i en la resta de normativa aplicable.

Article 10. Règim jurídic del Servei

El Servei de Clavegueram es regeix per les normes següents:

- a) Pel que fa a requeriments sanitaris, per la legislació general sanitària i pel que estableix aquest Reglament.
- b) Pel que fa a requeriments tècnics, per la legislació de caràcter tècnic i industrial que els sigui aplicable i pel que determina aquest Reglament.
- c) Pel que fa als drets dels usuaris, per la legislació general de protecció d'usuaris i consumidors, pel que estableix aquest Reglament i per les clàusules generals i particulars del contracte de prestació del Servei.
- d) Pel que fa al règim econòmic, pel Text refós de disposicions vigents en matèria de règim local, pel Reglament de serveis de les corporacions locals, pel Reglament d'obres, activitats i serveis dels ens locals de Catalunya, i altres disposicions de caràcter general aplicable, així com per les ordenances municipals que puguin ser d'aplicació i pel present Reglament.
- e) Les potestats d'inspecció i de sanció es regiran també pel que estableix aquest Reglament, i altres disposicions generals aplicables en matèria de règim sancionador de les administracions públiques.

CAPÍTOL II. UTILITZACIÓ DE LA XARXA DE CLAVEGUERAM

Article 11. Ús obligatori de la xarxa de clavegueram

11.1 En totes les edificacions existents, rehabilitades o de nova construcció, així com les dedicades a activitats comercials o industrials, davant la façana de les quals hi hagi una xarxa de clavegueram, esdeven obligatoris la connexió i l'abocament.

Quan, excepcionalment, no hi hagi xarxa de clavegueram enfront de la finca, però sí a una distància inferior a 100 m, l'usuari haurà de conduir les aigües mitjançant la construcció d'un nou tram de la xarxa de clavegueram. Aquest nou tram serà executat pel prestador del Servei, amb càrrec a l'usuari.

Aquest nou tram de xarxa pot construir-se mancomunadament per tots els titulars de les finques ubicades en el tram esmentat i seran els serveis tècnics municipals els que determinin i distribueixin els costos entre els propietaris afectats, la qual cosa també serà executada pel prestador del Servei.

Si la distància de la finca al clavegueram fos superior a 100 m, no s'autoritzarà l'edificació ni l'ús industrial del solar, llevat que l'usuari presenti, prèviament a la petició de llicència d'edificació o ús, un projecte de desguàs que haurà d'ésser

aprovat per l'Ajuntament i executat pel prestador del Servei, quan suposi l'ampliació de la xarxa municipal, amb càrrec a l'usuari.

Mentre les obres de canalització del desguàs no s'hagin finalitzat correctament, no es concedirà ni la llicència d'ocupació ni la llicència industrial.

Les instal·lacions resultants restaran integrades en la xarxa municipal de clavegueram, de titularitat municipal i gestionades pel prestador del Servei.

Quan el nivell del desguàs particular no permeti la conducció a la claveguera per gravetat, l'elevació haurà d'ésser realitzada pel propietari de la finca. En cap cas, podrà exigir-se ni a l'Ajuntament ni al prestador del Servei responsabilitats pel fet que a través de la connexió de desguàs puguin penetrar en una finca particular aigües procedents de la xarxa de clavegueram municipal.

11.2 Només s'eximeix de la connexió a la xarxa de clavegueram i es permetrà l'ús de sistemes de depuració autònoms autoritzats per l'Agència Catalana de l'Aigua quan no sigui possible la connexió a la xarxa de clavegueram, o bé es consideri que sigui més beneficiós per al medi.

Article 12. Condicions prèvies per a la connexió a la xarxa de clavegueram

12.1 Per a qualsevol connexió al sistema de la xarxa de clavegueram, cal que la xarxa estigui en servei i que es compleixin les condicions que s'estableixen en aquest Reglament.

12.2 En el cas d'habitatges plurifamiliars de més de 10 habitatges i en el d'edificacions de tipus industrial o comercial, caldrà disposar d'un informe de suficiència de la xarxa municipal de clavegueram elaborat pel prestador del Servei.

Tant les condicions generals com particulars fixades per aquest informe seran d'obligat compliment.

Per tal d'elaborar l'esmentat informe, el tècnic redactor del projecte d'edificació haurà d'aportar a l'Ajuntament un plànol d'emplaçament de l'obra, degudament signat i a escala 1:1.000, proposant el punt de la connexió de servei i el tipus d'edificació (plurifamiliar, industrial,...).

El prestador disposarà d'un termini de 15 dies per a la redacció de l'esmentat informe a comptar des de la data en què l'Ajuntament faci la sol·licitud corresponent.

Totes les despeses generades, en la fase d'informació, pel prestador del Servei seran a càrrec del promotor de l'edificació o activitat.

Article 13. Requisits i característiques bàsics per a les noves connexions a la xarxa de clavegueram

13.1 S'entén per "connexió de servei" el tram comprès entre la façana de l'edificació i la xarxa de clavegueram municipal. L'execució d'aquest tram ha de ser realitzada sempre pel prestador del Servei, a càrrec de l'usuari.

13.2 Tota connexió a la xarxa de clavegueram municipal està sotmesa a la preceptiva llicència municipal.

13.3 Per a la connexió física a la xarxa de clavegueram s'haurà de sol·licitar la corresponent autorització de connexió i complir els requisits mínims següents:

- a) Plànol de la xarxa de desguàs interior de l'edifici en planta i alçat, a escales respectives 1:100 i 1:50, detallant expressament els sifons generals i la ventilació aèria. Al plànol en planta hi haurà el punt de connexió a la xarxa de sanejament.
- b) Descripció de les disposicions i dimensions adequades per a un desguàs correcte, amb especificacions del material, diàmetre i pendent longitudinal.
- c) Instal·lació d'un sífó general registrable a cada edifici per tal d'evitar el pas de gasos i múrids. Entre la connexió de servei i el sífó general de l'edifici, es disposarà obligatòriament una canonada de ventilació, sense sífó ni cap tancament, a la qual podran conduir-se les aigües pluvials sempre que, respectant la lliure ventilació, els punts laterals de recollida estiguin adequadament protegits per sifons o reixes antimúrids.
- d) Quan el nivell de desguàs no permeti la conducció a la claveguera per gravetat, l'elevació de les aigües anirà a càrrec de la propietat de la finca.
- e) Llicència municipal d'obres.
- f) Per als casos establerts en l'article 12.2, informe previ de suficiència de la xarxa municipal de clavegueram realitzat pel prestador del Servei.

13.4 Queda prohibida la construcció d'arquetes registrables de la xarxa de desguàs de l'immoble a la via pública. Les arquetes hauran d'estar sempre ubicades a l'interior de l'immoble.

13.5 En el cas d'enderrocs d'edificis, no està permesa la utilització de la connexió de servei existent, sinó que caldrà sol·licitar-ne una de nova. A més, s'haurà de realitzar l'anul·lació del tram de via pública de la connexió de servei antiga per part del prestador del Servei, amb càrrec a l'usuari.

13.6 En el cas d'habitatges unifamiliars, és obligatori realitzar una connexió a la xarxa de clavegueram per a cada habitatge i queda prohibit el desguàs d'aigües residuals i/o pluvials de més d'un habitatge mitjançant una única connexió de servei.

En el cas d'una promoció de diversos habitatges unifamiliars la connexió dels quals podria ocasionar problemes a la xarxa de clavegueram pel fet d'haver de fer un nombre elevat de connexions de servei en un tram reduït de col·lector, el prestador del Servei pot decidir renovar tot el tram de la xarxa afectat, amb càrrec a l'usuari.

13.7 Si és possible, i mentre no es provoquin problemes de durabilitat ni de ruïna per la ruptura excessiva de les parets del pou o d'accés al mateix, es procurarà fer les connexions de servei en els pous de registre existents a la xarxa. Si, en el tram en què es projecta la connexió, els pous de registre de la xarxa existent estan separats per més de 50 metres, es procedirà a la construcció d'un pou intermedi.

Igualment, sempre que la construcció d'una connexió de servei ho requereixi, per les seves característiques físiques o bé pel seu ús, s'executarà un nou pou de registre on fer la dita connexió.

La construcció del pou de registre es durà a terme per part del prestador del Servei i anirà a càrrec de l'usuari.

13.8 Tota activitat que aboqui aigües residuals no domèstiques haurà d'ubicar, abans de la connexió al sistema i en totes i cadascuna de les connexions que posseeixi, una arqueta de registre lliure de qualsevol mena d'obstacle i accessible en tot moment als serveis tècnics competents per a l'obtenció de mostres. L'arqueta de registre complirà les característiques que es descriuen a l'annex V. Totes les activitats hauran de posar una reixa de desbast de llum adequada a la naturalesa dels seus abocaments, d'un màxim de 60 mm de pas net, abans d'abocar a la xarxa pública de sanejament. Aquesta instal·lació romandrà sempre dins de la parcel·la objecte de l'activitat industrial.

Els cabals punta abocats a la xarxa municipal s'hauran de laminar si, en un moment donat, poden alterar el funcionament normal i calculat del sistema.

13.9 L'arqueta haurà de disposar d'un element aforador amb un registre totalitzador per a la determinació exacta del cabal abocat. Si els volums d'aigua consumida i els volums d'aigua abocada fossin aproximadament els mateixos, la mesura de la lectura del cabal d'aigua per abastament podrà ésser utilitzada com aforament del cabal abocat.

13.10 Si els efluent no compleixen les condicions i limitacions establertes, l'usuari té l'obligació de construir, explotar i mantenir al seu càrrec totes les instal·lacions de pretractament, homogeneïtzació i tractament que calguin fins que l'abocament compleixi la legislació vigent.

Està totalment prohibit l'ús d'aigua per a dilució dels abocaments, excepte en cas d'emergència.

13.11 Totes les despeses derivades de les actuacions de connexió al sistema, així com les de conservació i manteniment, seran a càrrec de la persona interessada.

Article 14. Servituds de pas

Sempre que sigui possible, les xarxes de clavegueram i els col·lectors en alta hauran de discórrer per la via pública. En el supòsit que això sigui tècnicament impossible, s'estableixen les servituds següents a fi de permetre les possibles reparacions i protegir les instal·lacions d'avaries:

- a) Servitud de clavegueram: comprèn una franja longitudinal paral·lela a l'eix de la claveguera i al seu llarg, a la qual està totalment prohibida l'edificació i la plantació d'arbres i altres vegetals. La seva amplitud (h) a cada costat de l'eix, ve donada per l'expressió $h = Re + 2$, expressada en metres, on Re es el radi exterior horitzontal de la claveguera en la seva part més ampla.
- b) Servitud de protecció del col·lector general: comprèn una franja definida com a l'anterior i hi és permesa l'edificació però no la plantació d'arbres o plantes d'arrel fonda. La seva amplitud és de $h = Re + 3$, expressada en metres.

Article 15. Conservació i manteniment de la connexió de servei

15.1 La conservació i manteniment de les instal·lacions interiors i de la connexió a la xarxa de clavegueram seran a càrrec dels usuaris de la

instal·lació els quals són els únics responsables del seu perfecte estat de funcionament.

15.2 En el cas que algun o tots els aspectes esmentats fossin realitzats per qualsevol administració o el prestador del Servei, les despeses corresponents correran a càrrec íntegrament de l'usuari.

15.3 Davant de qualsevol anomalia o desperfecte que impedis el funcionament correcte de la connexió de servei, l'administració competent requerirà al propietari que en el termini que se li assenyali, procedeixi, prèvia llicència, quan escaigui, a la seva reparació o neteja. Excedit aquest termini sense que es realitzin les obres pertinents, l'esmentada entitat procedirà a la seva execució amb càrrec al titular de la connexió de servei.

Les obres de reparació, neteja o de qualsevol altre tipus que s'hagin portat a terme per part del prestador del Servei per a un correcte funcionament de la connexió de servei i al que es fa referència anteriorment, comprendran tan sols el tram de desguàs situat a la via pública, i les dels tram interior de la finca les haurà de fer el propietari pel seu compte i càrrec.

15.4 El prestador del Servei pot requerir al propietari que repari la part privada de la connexió de servei, quan el seu mal funcionament incideixi sobre la claveguera o sobre altres finques de la zona.

15.5 El prestador del Servei es reserva el dret de realitzar en la via pública qualsevol treball d'inspecció, construcció, reparació, neteja o variació de connexions de servei o de remodelació de paviments afectats per aquests treballs, per tal de garantir el funcionament del sistema i la seva estètica.

CAPÍTOL III. CRITERIS DE DISSENY DE LES XARXES DE CLAVEGUERAM I DE CADASCUN DELS SEUS ELEMENTS A LES NOVES URBANITZACIONS

Article 16. Consideracions generals dels projectes tècnics de clavegueram

El traçat s'ha de portar a terme de forma que la xarxa pública estigui situada, sempre, en sòl públic i de fàcil accés; així mateix, s'evitarà, sempre que sigui possible tècnicament, que xarxes de desguàs municipals transcorrin per propietats privades.

El sistema d'evacuació serà sempre separatiu. Només en aquelles circumstàncies especialment justificades i amb l'informe favorable per part del prestador del Servei, es permetrà que la xarxa no sigui separativa.

Les aigües de pluja no podran connectar-se mai directament a la xarxa de clavegueram ni abocar-se al medi sense tractament previ.

En el cas de sistemes d'evacuació unitaris, caldrà minimitzar l'impacte al medi de les descàrregues del sistema en temps de pluja mitjançant la construcció d'un dipòsit anti-DSU previ a la connexió amb el col·lector en alta.

En les zones de nova urbanització, el promotor haurà de prendre les mesures necessàries per a compensar-ne l'impacte hidrològic, i procurar que el cabal punta de l'hidrograma de la zona després de la urbanització sigui el mateix, o inferior, al que hi havia a la zona abans d'urbanitzar.

En vials que tinguin una amplada inferior a 20 metres en total, es planificarà la xarxa per la calçada. Si l'amplada és superior, es disposarà una xarxa per sota de cada vorera.

Tota la xarxa estarà interconnectada entre ella i amb les existents de les rodalies, això últim sempre que sigui possible, formant un mallat.

En els casos en què la generatriu superior dels tubs de la xarxa resti a una fondària del fons de la caixa del paviment de calçada, excavada o terraplenada, inferior a 80 cm, el tub o tubs afectats s'hauran de protegir en tot el seu perímetre amb formigó HM-20/B/20/I i un gruix no inferior a 20 cm en les zones afectades.

Els arbres plantats en les rodalies de la xarxa hi guardaran una separació mínima de 2,50 metres. Si això no fos possible per raons d'urbanització, es procedirà a protegir la canonada amb formigó HM-20/B/20/I a la zona directa sota l'arbre i un gruix no inferior a 15 cm per evitar la penetració de les arrels dins de la xarxa.

Si la xarxa projectada està situada en una llera activa, és important protegir-la dels efectes de l'erosió externa de les aigües superficials i de l'excavació de solcs que puguin amenaçar l'estabilitat de la instal·lació. S'haurà d'assegurar la no flotabilitat dels tubs, si aquests poden resultar afectats per les aigües provinents del nivell freàtic o de la pròpia llera, i que poden provocar moviments no desitjats en la xarxa, sobretot si es tracta de tubs de PVC. El projecte incorporarà les dimensions, el tipus d'ancoratge, el ritme d'ubicació i les seves dimensions.

En totes les noves canonades que s'instal·lin en via pública tant de xarxa municipal com de connexions de servei es col·locarà una cinta senyalitzadora

de color taronja amb la doble inscripció: “xarxa sanejament” / “red saneamiento”.

Com a pas previ a l'inici de qualsevol obra pública o privada, tant en l'interior de les parcel·les com a la via pública, s'hi haurà d'adjuntar un informe sobre l'estat de neteja i de la presència de formigó o morter dins de la cubeta de l'embornal abans del començament de les obres. En les tasques que s'han de portar a terme per a la inspecció final de la connexió, s'hi ha d'afegir un informe favorable de l'estat de l'embornal.

Tots els elements que formaran part de la xarxa estaran dins de la relació de materials homologats i especificats en el plec de prescripcions tècniques elaborat pel prestador del Servei.

Qualsevol canvi respecte l'esmentat plec haurà de ser autoritzat pel prestador del Servei.

Article 17. Pous de registre

Una de les funcions dels pous de registre és reflectir, a nivell de carrer, el traçat de la xarxa de clavegueram. Els pous s'han de col·locar en els inicis de xarxa, en la intersecció dels conductes, en l'encreuament de carrers, en els canvis de direcció o de secció, en pendents, etc; és a dir, en totes les singularitats que pugui presentar la xarxa.

La distància mínima entre pous serà de 50,00 m. Si el pendent que té la xarxa no permet l'autoneteja, la distància de separació serà de 35,00 m.

Els pous de registre de col·lectors visitables es construiran amb les dimensions i ubicació adequades i no trencant simplement la volta i aixecant les parets sobre les parets del col·lector.

Si es tracta de pous de caiguda en una xarxa no visitable, l'amplada del pou es calcularà mitjançant la fórmula $d \geq 0,36 * v^{0,666} + 0,6^{0,5714}$, on

h = desnivell entre les generatrius inferiors dels tubs que arriben i surten del pou.

v = velocitat de l'aigua a l'entrada del pou en m/s.

La funció de l'aplicació d'aquesta fórmula és evitar el desgast de la paret del pou enfrontada al tub superior que incideix en el pou.

La cara superior de la solera de base dels pous de caiguda estarà sempre protegida per llambordins granítics o d'un material d'igual resistència al xoc i al desgast.

Com que el llavi inferior del conducte superior tindrà un procés inevitable de desgast, es considera recomanable la construcció d'un dau de formigó que, al mateix temps que serveix de suport al tub, retarda el procés de desgast.

Si el salt es produeix en un col·lector visitable, cal construir un ràpid, que consisteix esquemàticament a inclinar el col·lector 45° per guanyar el desnivell.

Adossats a la cubeta s'hi han de disposar uns esglaons per permetre l'accés del personal de manteniment. La cubeta del ràpid es protegirà amb resina epoxi.

A cada ràpid es disposarà un pou de registre.

Mentre el pou no sigui de caiguda, es formarà una mitja canya per sobre de la seva solera de suport, formada per la meitat del tub de major diàmetre que surt del pou, i amb l'espai entre el semitub i les parets del pou totalment formigonat. En els girs, la mitja canya ha de tenir forma circular per facilitar el recorregut de les aigües negres.

El tancament de la boca de l'entrada del pou es farà mitjançant una tapa de fosa dúctil. A les zones de trànsit rodat, les tapes seran sempre del tipus E-600, mecanitzades i amb tanca elàstica de seguretat. Si el pou està a la vorera, la tapa serà del tipus D-400 amb tanca.

Per tal d'evitar que amb el pas del temps es malmeti el paviment, la tapa anirà sempre collada al pou mitjançant la utilització de tac químic.

L'accés a l'interior del pou es permetrà mitjançant la col·locació de graons.

Si els diàmetres de la xarxa no superen els 60 cm, es podrà efectuar el gir dels canvis en el sentit de circulació de les aigües residuals, amb un angle de 90°C. Amb diàmetres compresos entre 60 cm i 120 cm si el gir a efectuar és en angle agut, es modificarà el traçat de forma que els girs resultin amb dos angles obtusos. Es disposarà un pou de registre a l'inici del canvi i un altre a la sortida. La distància de separació entre els dos pous és de sis diàmetres (llargada en metres) del de diàmetre superior.

Si el diàmetre de la xarxa és superior a 120 cm el canvi de direcció es portarà a terme mitjançant corbes d'acord circular de radi mig (en l'eix) superior o igual a quatre diàmetres del conducte de diàmetre superior (llargada en metres).

La pèrdua de càrrega experimentada en cada gir, que s'expressa en metres, pot ésser compensada situant el tub de sortida del pou més baix que el d'entrada, de manera que el desnivell sigui igual a la pèrdua de càrrega existent. Si per motius del pendent no és possible, s'ha de calcular l'augment del diàmetre per tal d'anul·lar la pèrdua de càrrega.

En el cas del col·lector amb gir en corba d'acords, s'incrementarà el pendent del tram de l'acord en un valor igual al de la pèrdua de càrrega.

Article 18. Embornals i reixes

La funció dels embornals és recollir les aigües de pluja que cauen a la via pública i conduir-les a la xarxa de sanejament, sigui aquesta unitària o separativa.

El caixó de l'embornal tant es pot construir *in situ* com ser prefabricat. En el primer cas, s'ha de fer amb formigó en massa HM-20/B/20/I amb un tractament impermeabilitzant, amb murs de 14 cm de maó calat arrebossat i lliscat interiorment, sobre llosa de formigó de 20 cm. Si és prefabricat, ha d'estar constituït per un material apropiat a les condicions de treball i de neteja que requereixi el seu manteniment. En tots dos casos, les dimensions han de ser adequades per poder disposar-hi la reixa de recollida.

Els embornals col·locats sobre un sistema unitari seran sifònics sempre. Els col·locats en un sistema separatiu portaran incorporada una sorrera abans del buidat del tub de la connexió de servei.

Els embornals es col·locaran aproximadament cada 35 metres i a cada costat de les voreres, i la cota de la reixa sempre estarà a un nivell 2 cm inferior al de la rigola que delimita la zona pavimentada.

Sempre que es pugui, al pavimentar el vial s'intentarà que el punt central sigui sensiblement més elevat que els dos costats per tal que l'aigua de pluja sigui recollida pels embornals.

En el cas de punts on es prevegi que es recollirà una elevada quantitat d'aigua d'escorrentia es col·locaran reixes de 50x100 en forma de "L" i mai de punta a punta del vial.

Article 19. Tubs per a la xarxa de clavegueram

Els tubs prefabricats i de secció circular compliran les condicions establertes en el Plec de prescripcions tècniques elaborat pel prestador del Servei.

La classificació de les seccions i materials que s'admeten per a la construcció de xarxes de sanejament és:

1) Seccions de formigó en massa

a) Seccions circulars

1) De formigó vibropressat amb unió encadellada. Classificacions A-B-C-D

2) Tub de campana de compressió radial amb junta elàstica. Normes ASTM C-14. Classificacions A-B-C-D per a resistència a l'aixafada.

b) Seccions ovals

1) En el cas que es consideri adequada la utilització d'una secció oval, s'haurà de justificar plenament l'ús, i s'ha de tenir especial cura en l'elecció del tipus de tub, dels junts i de l'execució. Sempre es protegiran amb formigó HM-20/B/20/I fins a 2/3 de la seva alçada sortint de la solera d'anivellació. El gruix de protecció el determinarà el projecte d'urbanització.

c) Seccions *in situ*

1) La secció o seccions s'encofraran a peu d'obra. El formigó a emprar complirà la normativa vigent per a formigons HA-25/B/20/IIa+E. El tipus de ciment a emprar serà resistent al sulfat (SR). El gruix mínim de parets serà de 25 cm.

2) Seccions de formigó armat

a) Seccions circulars

1) De formigó de campana de compressió radial amb junta elàstica. ASTM C-76. Classificacions B-C-D.

2) Tub de campana de compressió radial amb junta elàstica. Normes ASTM C-76 M i C-497 M. Classificacions B-C-D.

b) Seccions *in situ*

1) La secció o seccions s'encofraran a peu d'obra. El formigó a emprar complirà la normativa vigent per a formigons HA-25/B/20/IIa+E. El tipus de ciment a emprar serà resistent al sulfat (SR). El gruix mínim de parets serà de 20 cm.

3) Tubs de PVC

a) Seccions circulars

1) Tub de parets alveolars. Característiques especificades en la fitxa.

2) Tub amb unió elàstica labiada. Homologat per la norma UNE-EN 1401-1

3) Tots els accessoris tindran les característiques indicades en les fitxes.

4) Complements prefabricats

1) Bases per a pous de diàmetres de 100 i 120 cm.

2) Peces verticals per a parets de pou de diàmetres interiors nets de 100 i 120 cm. Alçades de 30, 50 i 125 cm.

3) Con de pou de diàmetres 100/60 i 120/60 cm.

4) Resistència mínima del formigó 27,5 kp/cm².

5) Normativa UNE 83.302/83.303/83.304.

Article 20. Previsió, càlcul i execució de connexions de servei a les noves xarxes

El projecte d'urbanització portarà incorporades les dimensions i justificació del càlcul de les connexions de servei, segons les previsions establertes en el planejament aprovat.

Els seus diàmetres mínims seran de 200 mm de diàmetre nominal exterior en el cas de tubs de PVC segons UNE-EN 1401-1 i de 300 mm de diàmetre nominal interior si són de formigons prefabricats.

Si és possible, i mentre no es provoquin problemes de durabilitat ni de ruïna per la ruptura excessiva de les parets del pou o d'accés al mateix, es procurarà fer

les connexions de servei en els pous de registre projectats en la nova xarxa. Es considera problemàtica la connexió quan en el pou ja existeixen tres connexions del tipus que sigui, a part de les provocades per la pròpia xarxa principal.

Totes les connexions que tinguin caràcter de connexió de servei i el seu diàmetre sigui inferior a 300 mm, es protegiran totalment, en tot el seu traçat, des de la xarxa general fins a l'edificació, amb 15 cm, com a mínim, de formigó en massa HM-20/B/20/I per tot el seu perímetre.

El punt d'entroncament amb la xarxa es realitzarà amb les peces especials necessàries i, sempre que els pendents ho permetin, es connectarà per la generatriu superior de la canonada. Aquest punt es protegirà amb formigó en massa HM-20/B/20/I per cada lateral del tub de la xarxa general per neutralitzar el debilitament de secció provocat per la connexió. Mai, en cap cas, el tub de connexió de servei pot envair la secció neta de la xarxa principal.

Al límit interior de cada parcel·la es col·locarà una arqueta de 40x40 cm registrable amb l'espera preparada per a la futura connexió de l'immoble. Aquesta arqueta haurà de disposar d'una tapa de registre de material resistent i haurà de tenir algun sistema de tancament per tal d'evitar l'entrada de terra a la xarxa de clavegueram municipal.

Article 21. Càlcul i dimensionament de la xarxa

La xarxa es podrà dimensionar amb el mètode que l'autor del projecte consideri més adient per a la zona on es desenvoluparà el projecte. Per al dimensionament i càlcul s'hauràn de tenir en compte els criteris generals de prioritització del destí de les aigües expressats en l'article 23 d'aquest Reglament i, pel que fa a les aigües blanques i pluvials, considerar en primer lloc les possibilitats d'aprofitament o bé d'abocar-les al sistema de lleres públiques previ tractament o a través d'una xarxa separativa d'aigües pluvials.

Si la urbanització que es pensa portar a terme té per damunt seu terrenys susceptibles d'urbanització, segons el planejament vigent, les dimensions de la xarxa hauran de tenir en compte l'aportació que representaran aquests cabals en el futur. Aquesta condició és independent que el sistema sigui unitari o separatiu.

Els diàmetres mínims seran de 315 mm de diàmetre nominal exterior en tubs de PVC i de 400 mm de diàmetre nominal interior en els tubs de formigó de qualsevol tipus.

El projectista també haurà de justificar les accions que actuen sobre la xarxa i la seva incidència sobre els reforços a establir o no. Aquestes accions són: en els casos de col·lector de grans dimensions el pes propi del col·lector; l'acció de l'aigua que circula pel conducte en els casos dels col·lectors de grans dimensions; càrregues produïdes pel pes de les terres; les sobrecàrregues uniformement repartides que actuen en superfície i les sobrecàrregues de tràfic de la pròpia obra en segons quines fases de l'execució i amb l'obra acabada.

Article 22. Control de qualitat i recepció de les obres de clavegueram

22.1 Per tal de procedir al lliurament de les obres del clavegueram, el projecte haurà d'incorporar un programa de control de qualitat i una relació dels assaigs a portar a terme durant l'execució de les obres.

22.2 La recepció de les obres de clavegueram per part de l'Ajuntament serà posterior a l'emissió d'un informe elaborat pel prestador del Servei.

Es contemplen els casos següents:

- a) En el cas que les obres s'hagin realitzat pel prestador del Servei, aquest haurà d'aportar un certificat conforme les obres s'han realitzat complint tots els requisits estipulats en el present Reglament.
- b) En el cas que les obres no s'hagin realitzat pel prestador del Servei però sí la supervisió de les obres i els controls de qualitat necessaris, aquest haurà d'aportar un certificat conforme les obres s'han realitzat complint tots els requisits estipulats en el present Reglament.
- c) En el cas que ni les obres, ni la supervisió, ni els controls de qualitat s'hagin realitzat pel prestador del Servei, el promotor haurà d'aportar al prestador del Servei la documentació i material següents:

1) Un document gràfic (cinta de vídeo, DVD o qualsevol tipus de suport electrònic) realitzat amb càmera de TV que compregui la totalitat de la xarxa, juntament amb un informe escrit, amb fotografies adjuntes, on hi figurin els trams inspeccionats, el nombre de pous inicials i finals dels referits trams, el seu pendent i els detalls fotogràfics ampliatos de les singularitats, connexions de servei, incidències i alteracions i/o pous, signat pels tècnics directores de les obres d'execució. La qualitat de les imatges tant en suport electrònic com en suport de paper ha de ser contrastada.

2) Tota la informació gràfica en format informàtic (Cad i Access) de la nova xarxa executada, en la qual hi constin totes les dades de diàmetres, situació de pous de registre i cotes de les generatrius inferiors de les canonades. La cota de sortida de tota la informació serà la del vèrtex més proper a la zona a urbanitzar i serà facilitada pel prestador del Servei. A més a més es lliurarà la fórmula de càlcul d'ajustament de la poligonal.

3) Un informe per escrit i signat per un tècnic competent conforme s'ha realitzat una prova d'estanquitat de la totalitat de la xarxa segons la norma UNE – EN 1610.

El promotor haurà d'informar el prestador del Servei de la data de la realització dels controls amb l'antelació necessària per permetre que el prestador del Servei estigui present en el moment que s'efectuïn aquests treballs.

Un cop revisada tota aquesta documentació, el prestador del Servei elaborarà l'informe corresponent.

En aquest últim cas el prestador del Servei pot realitzar, si ho creu oportú, les accions necessàries per tal d'assegurar que la documentació subministrada és correcta. Les despeses generades per aquestes accions seran a càrrec del promotor.

Article 23. Reutilització de les aigües pluvials i blanques

23.1 Sempre que sigui possible, les aigües pluvials i aigües blanques es reciclaran i destinaran a usos diversos (reg, basses per a incendis, neteja viària i clavegueram, etc.). Si no és possible aquest ús, s'abocaran al sistema de lleres públiques directament, amb el previ tractament si és necessari, garantint la minimització de l'impacte per erosió o aportació de substàncies nocives, tal com es deriva de l'article 25.

23.2 Quan sigui possible la instal·lació de captadors d'aigua de pluja, aquests seguiran els criteris generals següents:

- a) En aquelles noves edificacions i construccions (tant de caràcter públic com privat) que incloguin el manteniment d'espais no pavimentats susceptibles de ser regats de superfície superior als 1.000 m², l'aigua de pluja s'ha de captar mitjançant una instal·lació que en garanteixi l'emmagatzematge i consegüent ús en les millors condicions fitosanitàries sense tractament químic. En concret, es recolliran aigües pluvials de les teulades i els terrats. En cas que aquestes aportacions no

puguin satisfer les necessitats hídriques per al reg i/o altres usos, també s'autoritza la recollida de les aigües dels jardins.

- b) L'aigua procedent de la pluja es pot fer servir per al reg de parcs i jardins, neteja d'interiors i exteriors i qualsevol altre ús adequat a les seves característiques, exceptuant el consum humà.
- c) El sistema de captació d'aigua de pluja ha de constar de les canalitzacions exteriors (canals) de reconducció de l'aigua de pluja, un sistema de decantació o filtratge d'impureses i un dipòsit d'emmagatzematge.
- d) El disseny de la instal·lació ha de garantir que l'aigua de pluja no es pugui confondre amb l'aigua potable i la impossibilitat de contaminar el seu subministrament. Pel que fa a la senyalització, en els punts de subministrament i al dipòsit d'emmagatzematge, caldrà fixar un rètol indicatiu que expressi "aigua no potable" i el grafisme corresponent (una aixeta blanca sobre fons blau creuat per una aspa de color vermell). Aquest rètol ha d'estar col·locat en llocs fàcilment visibles en tots els casos.
- e) El càlcul del dimensionament de la instal·lació s'ha de fer en funció de les necessitats particulars que cal cobrir. En el cas de l'ús de reg, s'ha de partir de la base que calen aproximadament quatre-cents litres d'aigua per a regar cent metres quadrats de gespa. En cap cas els dipòsits poden tenir unes dimensions inferiors als 15 m³.
- f) Les canalitzacions exteriors han d'estar centralitzades en un punt (canal baixant) per facilitar la recollida de l'aigua i la seva entrada dins el dipòsit d'emmagatzematge.
- g) Per garantir la qualitat de l'aigua emmagatzemada, cal disposar d'un sistema de filtració i decantació. El filtre ha de tenir com a màxim 150 micres.
- h) El dipòsit d'emmagatzematge s'ha de soterrar a uns 50 cm del nivell del terra i ha de ser de polièster i fibra de vidre, ja que aquests materials no són porosos i garanteixen una gran qualitat de l'aigua, alhora que faciliten la neteja i el manteniment. Aquest dipòsit ha de comptar amb els següents elements: un sobreeixidor que tingui sortida al clavegueram (ha de tenir una mida el doble que el conducte d'entrada d'aigua), un equip de bombament que proporcioni la pressió i el cabal necessaris per a cada ús i un recobriment d'obra que li serveixi de protecció i en garanteixi l'estat.

- i) Sense perjudici de l'anterior, es podran utilitzar altres materials i sistemes, sempre que garanteixin les condicions de qualitat i seguretat.
- j) En qualsevol cas, caldrà sotmetre's al que disposa l'article 5.7 referent a "depósitos de reserva" de la *Orden de 9 de diciembre de 1975 por la que se aprueban las normas básicas para instalaciones de suministro de agua*, o la norma vigent.

23.3 Quan sigui possible la instal·lació de sistemes d'aprofitament d'aigua sobrant de piscines, aquests seguiran els criteris generals següents:

- a) En aquelles piscines noves (tant de caràcter públic com privat) que tinguin una superfície de làmina d'aigua superior a 40 m², l'aigua sobrant s'ha de captar mitjançant una instal·lació que en garanteixi l'emmagatzematge i el consegüent ús en les millors condicions fitosanitàries sense tractament químic.
- b) L'aigua sobrant de les piscines, prèviament filtrada i declorada, pot emprar-se per al reg de parcs i jardins, neteja d'interiors i exteriors, i qualsevol altre ús exceptuant el consum humà.
- c) El disseny de la instal·lació ha de garantir que l'aigua sobrant de les piscines no es pugui confondre amb l'aigua potable i la impossibilitat de contaminar-ne el subministrament. Pel que fa a la senyalització, en els punts de subministrament i al dipòsit d'emmagatzematge, caldrà fixar un rètol indicatiu que expressi "aigua no potable" i el grafisme corresponent (una aixeta blanca sobre fons blau creuat per una aspa de color vermell). Aquest rètol ha d'estar col·locat en llocs fàcilment visibles en tots els casos.
- d) El sistema de reutilització d'aigua sobrant ha de tenir un mecanisme que faciliti la canalització soterrada d'aquesta aigua cap a un dipòsit d'emmagatzematge.
- e) El càlcul del dimensionament d'aquest dipòsit es farà en funció de l'aigua que es renovi, de l'espai disponible i de la superfície de reg o l'ús a què es destinarà.
- f) Pel que fa a les característiques tècniques del dipòsit, caldrà ajustar-se al que disposa l'article anterior, amb l'afegit de la incorporació d'un filtre declorador de carbó activat.
- g) En qualsevol cas, per tal de minimitzar els costos i aprofitar eficientment l'espai, es permetrà l'emmagatzematge conjunt de les aigües procedents de pluja i les de depuració de piscines en un mateix dipòsit sempre que es garanteixi el tractament d'aquesta aigua per mitjà de filtres.

Article 24. Millors tecnologies disponibles

L'aplicació d'aquest Reglament es farà en cada cas d'acord amb la millor tecnologia disponible. Amb aquesta finalitat, els projectes presentats en cada moment s'hauran d'adaptar als canvis tecnològics que s'hagin produït, i tractar d'incorporar les darreres novetats tècniques.

El prestador del Servei disposarà d'un plec de prestacions tècniques de clavegueram. Aquest plec podrà ser modificat a mesura que els nous mètodes i noves tècniques evolucionin.

Article 25. Abocament de les aigües blanques i pluvials al medi

25.1 Les xarxes separatives d'aigües pluvials, i especialment les que recullin aigües de carreteres i zones d'aparcament, hauran de comptar amb un sistema de tractament abans d'abocar a la llera pública, compost per basses de retenció, sistemes de filtració, o altres que, d'acord amb les millors tècniques disponibles, permetin resultats similars de tractament que les primeres aigües d'escorrentia.

25.2 L'abocament de les aigües blanques i pluvials al medi s'haurà de realitzar de manera que s'integri adequadament a l'entorn i eviti de manera efectiva crear problemes d'erosió dels llits fluvials.

25.3 El promotor haurà de disposar de les autoritzacions que calguin per tal de procedir al buidat de les aigües pluvials a la llera pública i haurà de garantir que l'abocament de les aigües pluvials no perjudiqui les lleres receptores. Així mateix haurà de fer-se càrrec del correcte funcionament del sistema.

25.4 En la realització d'obres amb moviments de terra, el constructor estarà obligat a aïllar hidrològicament l'obra per evitar que hi entrin aigües d'escorrentia de fora, mitjançant una cuneta perimetral o el mitjà que consideri oportú. També caldrà instal·lar barreres de fins, o basses de decantació si la mida de l'obra ho aconsella, als punts de sortida de drenatge de l'obra, per tal d'evitar fugues massives de terres i sòlids cap a les xarxes de clavegueram, pluvials o directament al medi receptor.

CAPÍTOL IV. PERMÍS D'ABOCAMENT D'AIGÜES RESIDUALS

Article 26. El permís d'abocament d'aigües residuals

26.1 El permís d'abocament d'aigües residuals al sistema és atorgat d'acord amb el règim regulat a l'article 28.

26.2 L'atorgament d'aquest permís faculta els usuaris i usuàries per realitzar abocaments d'aigües residuals als sistemes públics de sanejament en les condicions que s'hi estableixin.

Article 27. Règim d'obtenció del permís d'abocament

27.1 En el cas d'activitats compreses en l'àmbit d'aplicació de la Llei 3/1998, de 27 de febrer, de la intervenció integral de l'Administració ambiental, l'obtenció del permís d'abocament se sotmet al règim regulat a la llei esmentada.

27.2 En cas que les activitats subjectes a permís d'abocament no es trobin compreses en l'àmbit d'aplicació de la Llei 3/1998, de 27 de febrer, regirà la normativa de procediment administratiu.

Article 28. Contingut del permís d'abocament

28.1 El permís d'abocament ha d'incloure com a mínim:

- a) Els límits màxims admissibles de les característiques de l'abocament, per a l'establiment dels quals s'haurà de tenir en compte l'assoliment dels objectius de qualitat del medi.
- b) El cabal mitjà abocat (m^3/d) i el cabal màxim abocat (m^3/h).
- c) L'obligació d'instal·lar una arqueta que permeti l'aforament i la presa de mostres en el termini màxim d'un mes a comptar des de la notificació de la resolució. L'arqueta haurà de disposar d'un element aforador amb les característiques establertes en l'article 13.7 d'aquest Reglament quan el cabal de l'abocament i d'abastament siguin diferents.
- d) El període de proves, que no podrà excedir un any, per tal d'avaluar les incidències de la connexió al funcionament normal del sistema de sanejament.
- e) La durada màxima del permís d'abocament.

28.2 El permís d'abocament al sistema podrà, a més, establir limitacions, condicions i garanties pel que fa a:

- a) Límits sobre l'horari de l'abocament.
- b) Registres de planta en relació amb els abocaments.
- c) Programes d'execució d'instal·lacions de depuració.
- d) Aforament de cabals.
- e) Les obligacions adquirides per l'usuari o usuària.
- f) Altres que estableixi l'ens gestor.

28.3 El permís d'abocament al sistema pot establir l'obligació de realitzar autocontrols per part del titular de l'activitat, d'acord amb l'establert a la Llei 3/1998, de 27 de febrer, de la intervenció integral de l'Administració ambiental, quan es tracti d'activitats compreses en el seu àmbit d'aplicació o bé d'usuaris o usuàries que, pel cabal i/o per la càrrega contaminant i/o pel fet de manipular productes perillosos, comportin un elevat risc d'impacte sobre el sistema públic de sanejament.

28.4 El permís pot incloure exempcions temporals dels requeriments especificats en l'annex II d'aquest Reglament, en el cas que s'aprovi un programa que garanteixi el compliment d'aquestes exigències en un termini de dotze mesos o en el cas que es presenti un projecte de reducció de la contaminació tècnicament viable i temporalment possible.

28.5 Quan la capacitat de les instal·lacions de sanejament es trobi per sota del vint-i-cinc per cent del seu límit de saturació, es podran admetre abocaments que superin els límits establerts en el bloc 1 de l'annex II d'aquest Reglament amb l'objectiu d'aprofitar al màxim la seva capacitat de depuració. Caldrà que aquesta possibilitat es reguli en el permís d'abocament detallant-se, entre altres extrems, els límits sobre l'horari, el cabal i les càrregues contaminants de l'abocament i el sobrecost. L'atorgament del permís no pot comprometre, en cap cas, l'assoliment dels objectius de qualitat del medi receptor on aboqui el sistema públic de sanejament.

28.6 Quan els abocaments d'aigües residuals els generin activitats compreses en l'àmbit d'aplicació de la Llei 3/1998, de 27 de febrer, les prescripcions del permís d'abocament al sistema s'integraran en la resolució que posa fi al procediment en els termes previstos en la dita Llei.

28.7 La inspecció i vigilància del permís d'abocament correspon a l'ens gestor.

Article 29. Revisió del permís d'abocament al sistema

29.1 Sens perjudici del previst a la Llei 3/1998, de 27 de febrer, el permís d'abocament al sistema s'haurà de revisar quan es produeixi algun canvi significatiu en la composició de l'abocament, quan s'hagin alterat substancialment les circumstàncies concurrents en el moment del seu atorgament, o quan n'hagin sobrevingut d'altres que justificarien la denegació del permís o l'atorgament amb condicions diferents.

En tot cas, caldrà procedir a l'esmentada revisió quan la càrrega contaminant abocada per les activitats, respecte el total tractat pel sistema, sigui significativa i dificulti el tractament en les condicions adequades.

Igualment, es revisarà el permís d'abocament quan l'efecte additiu d'abocaments de les mateixes característiques qualitatives en dificulti, també, el tractament adequat.

29.2 Si la revisió comporta la modificació de les condicions de l'abocament s'atorgarà un termini, que en cap cas pot excedir els dotze mesos, per adaptar-se als nous requeriments.

Article 30. Revocació del permís d'abocament al sistema

El permís d'abocament podrà ser revocat en els supòsits següents:

- a) Revocació de l'autorització o llicència que permeti el desenvolupament de l'activitat.
- b) Incompliment dels requeriments efectuats per a l'adequació de l'abocament en les condicions establertes.
- c) Com a mesura aparellada a una sanció.

Article 31. Abocament mitjançant camions cisterna

31.1 Per a la realització d'abocaments a les instal·lacions de sanejament mitjançant vehicles cisterna caldrà que, sens perjudici dels permisos exigibles de conformitat amb la legislació sectorial aplicable, la persona posseïdora obtingui un permís especial atorgat per l'ens gestor.

31.2 L'abocament que s'hagi de realitzar mitjançant camions cisterna ha de respectar les prohibicions i limitacions establertes en els annexos I i II d'aquest Reglament.

31.3 Tot i l'establert en l'apartat anterior, els abocaments procedents de fosses sèptiques o de les neteges dels sistemes públics de sanejament, realitzats mitjançant camions cisterna, no estaran sotmesos a les limitacions del bloc 1 de l'annex II pel que fa a la DQO decantada, la DBO₅, les matèries en suspensió i els sulfurs totals.

31.4 Quan la capacitat de les instal·lacions de sanejament es trobi per sota del vint-i-cinc per cent del seu límit de saturació, podrà aplicar-se allò previst en el punt 5 de l'article 28 d'aquest Reglament.

31.5 Les estacions depuradores d'aigües residuals hauran de disposar de les instal·lacions adients per rebre els abocaments realitzats mitjançant camions cisterna.

31.6 L'ens gestor durà un cens on inscriurà tots els permisos especials que hagi atorgat per a l'abocament mitjançant camions cisterna, la situació administrativa dels vehicles, així com la procedència i naturalesa dels abocaments que s'efectuïn mitjançant aquest sistema.

Article 32. Obligacions de la persona titular del permís d'abocament

32.1 La persona titular del permís d'abocament ha de complir les obligacions següents:

a) Comunicar amb caràcter immediat a l'ens gestor qualsevol avaria en el procés productiu i/o qualsevol incidència que pugui afectar negativament la qualitat de l'abocament al sistema.

b) Comunicar amb caràcter immediat a l'ens gestor qualsevol circumstància futura que impliqui una variació de les característiques quantitatives i/o qualitatives de l'abocament perquè l'ens gestor procedeixi, si escau, a la revisió del permís.

c) Disposar d'un pla d'autoprotecció elaborat de conformitat amb allò establert a la legislació sectorial en coordinació amb el que estableixi el pla d'autoprotecció del sistema elaborat per l'ens gestor.

d) Adaptar la seva activitat i, si escau, les seves instal·lacions, a les mesures i actuacions que resultin del pla d'autoprotecció del sistema.

32.2 En el supòsit que es produeixi una descàrrega al sistema deguda a cas fortuït, l'usuari titular de l'activitat causant de la descàrrega està obligat a:

a) Comunicar la descàrrega a l'ens gestor, l'Ajuntament i l'Agència Catalana de l'Aigua tot especificant les dades següents:

- Nom, adreça, NIF de la persona/es titular/s de l'activitat i Classificació Catalana d'Activitats Econòmiques.
- Dades bàsiques sobre el cabal abastat i abocat.
- Situació administrativa del permís d'abocament al sistema.

b) Actuar, si escau, d'acord amb el que prevegi el seu pla d'autoprotecció.

c) Adoptar les mesures necessàries per minimitzar els efectes negatius i els danys causats al sistema.

Article 33. Cens d'abocaments al sistema

L'ens gestor durà un cens d'abocaments al sistema on inscriurà els abocaments sotmesos a permís d'abocament al sistema, fent-hi constar, entre altres extrems:

a) Nom, adreça, NIF de la persona/es titular/s de l'activitat i Classificació Catalana d'Activitats Econòmiques.

b) Dades bàsiques sobre el cabal abastat i abocat.

c) Situació administrativa del permís d'abocament al sistema.

Article 34. Condicions per a la utilització del sistema públic de sanejament

34.1 Resten obligats a obtenir el permís d'abocament al sistema públic de sanejament i a respectar les prohibicions establertes en l'annex I i les limitacions que contempla l'annex II d'aquest reglament:

a) Els abocaments de caràcter no domèstic procedents d'activitats compreses en les seccions C, D i E de la Classificació Catalana

d'Activitats Econòmiques (CCAIE) de 1993, aprovada pel Decret 97/1995, de 21 de febrer.

- b) Els abocaments de caràcter no domèstic que estan compresos en altres seccions de la CCAIE l'activitat dels quals generi abocaments superiors als 6.000 m³/any.
- c) Totes aquelles altres activitats que, d'acord amb les especificacions del Reial Decret 606/2003, de 23 de maig, pel qual es modifica el RD 849/1986, d'11 d'abril, es troben incloses a la relació que figura a l'annex III d'aquest Reglament.

34.2 L'ens gestor també podrà exigir obtenir el permís d'abocament a les activitats compreses a l'apartat 34.1 b) que generin un cabal inferior a 6.000 m³/any i que el seu abocament comporti un risc per al Sistema de Sanejament de Rubí.

34.3 Els usuaris domèstics i la resta d'usuaris no domèstics compresos a qualsevol secció de la CCAIE l'activitat dels quals generi aigües residuals domèstiques, no estan obligats a sol·licitar el permís d'abocament, però sí a respectar les prohibicions establertes en l'annex I d'aquest Reglament.

Article 35. Termini del permís d'abocament

Els permisos d'abocaments tindran un termini màxim de vigència de 5 anys, renovables successivament, sempre que compleixin les normes de qualitat i objectius ambientals exigibles en cada moment; en cas contrari podran ser modificats o revocats d'acord amb l'establert als articles 30 i 31 d'aquest Reglament.

Article 36. Prohibicions i limitacions

36.1 Resta prohibit:

- a) L'abocament de les substàncies que s'estableixen en l'annex I del present Reglament.
- b) La dilució per aconseguir uns nivells d'emissió que permetin el seu abocament al sistema, excepte en casos d'extrema emergència o de perill imminent i, en tot cas, amb comunicació prèvia a l'Ajuntament, a l'Agència Catalana de l'Aigua i a l'ens gestor.

- c) L'abocament d'aigües blanques i aigües pluvials al sistema d'aigües residuals quan pugui adoptar-se una solució tècnica alternativa si existeix a l'entorn de l'activitat una xarxa separativa d'aigües pluvials, una llera pública o la possibilitat d'emmagatzemar-les per a la seva posterior reutilització. En cas contrari, s'haurà d'obtenir una autorització específica per realitzar aquests abocaments.

36.2 Els abocaments no domèstics que continguin substàncies de les establertes en l'annex II del present Reglament hauran de respectar les limitacions que s'hi estableixen.

36.3 Es podran adoptar limitacions diferents a les establertes en l'apartat anterior quan, en aplicació de les millors tècniques disponibles, s'aconsegueixi que, per a una mateixa càrrega contaminant fixa abocada al sistema, el cabal abocat considerat en el permís d'abocament no s'incrementi a causa de l'estalvi d'aigua per part de l'establiment.

CAPÍTOL V. INSPECCIÓ I CONTROL

Article 37. Instal·lacions d'inspecció i control d'abocaments

37.1 A fi de posar-les a disposició dels serveis d'inspecció i control d'abocaments, els establiments industrials han de comptar, a l'efecte de determinació de la càrrega contaminant, amb les instal·lacions següents:

- a) **POU O ARQUETA DE REGISTRE.** Les indústries han d'ubicar, en cadascuna de les sortides en les quals hi hagi una connexió al clavegueram o a la xarxa municipal de clavegueram, un pou de mostreig de fàcil accés, lliure de qualsevol mena d'obstacle, localitzable aigües avall i abans de la connexió. A aquests efectes les indústries han de procurar unificar llurs abocaments.

Aquesta instal·lació s'ha d'ajustar a les previsions de l'annex V del present Reglament.

- b) **AFORAMENT DE CABALS.** Cada pou de registre ha de disposar d'un sistema d'aforament que permeti, en qualsevol moment, la mesura correcta del cabal. Si els volums d'aigua consumida i els volums d'aigua vessada són aproximadament els mateixos, la lectura del cabal per comptador pot ser utilitzada com a aforament del cabal d'aigua residual; igualment, si l'aigua procedeix d'un pou o d'una altra captació pròpia, es pot habilitar un mitjà indirecte de mesura del cabal d'aigua residual.
- c) **MOSTREIGS.** La tècnica de la presa de mostres variarà segons la determinació a realitzar. Per a concentracions màximes que no poden

ser superades en cap moment, el mostreig serà instantani i mesurat a qualsevol hora del dia. Per a concentracions representatives de valors de càrregues residuals contaminadores, les mesures seran horàries, integrades proporcionalment al cabal, i preses durant períodes representatius d'abocament. Aquelles indústries que per la seva dimensió i/o contaminació siguin significatives i/o que tinguin grans fluctuacions en les característiques de llurs aigües residuals i volums d'abocament, han de disposar d'un aparell de presa de mostres automàtic, proporcional al cabal, que permeti la realització de les anàlisis oportunes per a la correcta caracterització de l'abocament.

- d) **MANTENIMENT.** Les instal·lacions industrials que vessin aigües residuals al clavegueram o a la xarxa municipal han de conservar en perfecte estat de funcionament tots els equips de mesura, mostreig i control necessaris per a la realització de la vigilància i el control dels abocaments de les seves aigües residuals. En tot cas, és responsabilitat de l'empresa la instal·lació i el funcionament correctes d'aquests equips.
- e) **PRETRACTAMENTS.** Quan s'efectuïn pretractaments, individuals o col·lectius, a la sortida dels efluent depurats s'ha d'instal·lar un pou de mostreig i un aforament de cabals, d'acord amb el que s'estipula en els apartats anteriors.

Article 38. Funció inspectora

38.1 La funció inspectora correspon a l'ens gestor del sistema públic de sanejament, el qual l'exerceix a través dels òrgans que tenen atribuïdes les funcions inspectores.

38.2 En tot cas, correspon a l'Agència Catalana de l'Aigua l'alta inspecció del sistema públic de sanejament, així com del domini públic hidràulic quant als abocaments a la llera pública. En l'exercici d'aquesta facultat, podrà realitzar els controls, assajos i anàlisis que consideri necessaris, tot informant l'ens gestor corresponent.

38.3 La realització d'anàlisis, preses de mostres i la col·laboració material en tasques d'inspecció es podrà dur a terme per mitjà d'entitats col·laboradores degudament acreditades.

Article 39. Objecte i inici de la inspecció

39.1 Poden ser objecte d'inspecció les activitats o instal·lacions els abocaments d'aigües residuals de les quals puguin afectar el sistema públic de sanejament i el seu funcionament.

39.2 L'actuació inspectora s'inicia:

- a) D'ofici, com a conseqüència de la iniciativa de l'òrgan competent, de l'inspector quan aprecii un incompliment de les normes reguladores dels abocaments o per ordre superior.
- b) En virtut de denúncia.

Article 40. Facultats del personal inspector

40.1 El personal inspector té atribuïdes les facultats següents:

- a) Accedir a les instal·lacions que generen aigües residuals.
- b) Accedir a la resta d'instal·lacions que, directament o indirectament, tinguin relació amb el procés de producció, tractament, evacuació o recirculació d'aigües residuals com arquetes, dipòsits, basses o d'altres, o que suposin un risc per al sistema, així com als documents i les instal·lacions relatives al subministrament, consum d'aigua i control de qualitat dels abocaments, i efectuar les anàlisis que consideri oportunes.
- c) Prendre mostres d'aigües residuals, així com d'aigües de procés relacionades amb l'abocament o per a la comprovació de les dades declarades per l'interessat davant l'Administració.
- d) Mesurar els cabals abocats.
- e) Prendre fotografies o altres tipus d'imatges gràfiques, sens perjudici del que disposa la normativa relativa al secret industrial i comercial i la propietat industrial.
- f) Requerir tota la informació i documentació que sigui necessària per al compliment de les seves funcions.

40.2 El resultat de les inspeccions i de les mostres que s'hi obtinguin s'ha de documentar en un informe per a la pràctica de les actuacions que se'n derivin o per a la seva incorporació, si escau, a qualsevol expedient en tràmit.

Article 41. Obligacions del personal inspector

El personal inspector està obligat a:

- a) Informar les persones interessades dels requisits que, de conformitat amb la llei i aquest Reglament, han de complir tots els abocaments.

- b) Observar el respecte i consideració deguts a les persones interessades.
- c) Identificar-se i acreditar-se davant del/de la titular de les instal·lacions inspeccionades, i donar-li a conèixer l'objecte de les actuacions.
- d) Informar els interessats i interessades dels seus drets i deures en relació amb els fets objecte d'inspecció.
- e) Obtenir tota la informació necessària respecte dels fets objecte d'inspecció i de qui en té la responsabilitat.

Article 42. Obligacions de la persona titular de les instal·lacions

La persona titular de les instal·lacions inspeccionades està obligada a col·laborar amb el personal inspector en el desenvolupament de les seves tasques, i en concret ha de:

- a) Permetre l'accés de l'inspector o inspectora i al personal col·laborador a les seves instal·lacions sense dilació.
- b) Subministrar la informació que li sigui requerida per l'inspector o inspectora.
- c) Permetre la presa de mostres i la utilització dels instruments i aparells, inclosos els que l'empresa utilitzi amb finalitats d'autocontrol.

Article 43. Pràctica de les actuacions

43.1 Les actuacions inspectores s'han de realitzar en presència de la persona titular o de la representació de l'empresa.

43.2 En absència de les persones indicades en l'apartat anterior, l'actuació inspectora s'ha de dur a terme amb qualsevol persona present a les instal·lacions, preferentment amb aquelles que exerceixin un càrrec directiu o un treball qualificat.

43.3 La negativa o impossibilitat de la persona titular de les instal·lacions o de la seva representació d'estar present durant la pràctica de l'actuació inspectora no és obstacle per a la seva realització, si bé s'ha de fer constar aquesta circumstància en l'acta.

Article 44. Comprovacions durant la inspecció

En les visites d'inspecció, es poden efectuar les comprovacions següents:

- a) Estat de les instal·lacions i del seu normal funcionament, amb vista a garantir la qualitat de l'efluent, tal com estigui assenyalat en el permís d'abocament.
- b) Presa de mostres de l'abocament o abocaments a la xarxa municipal o en qualsevol altre punt en el qual es pugui originar. També es poden prendre mostres de les aigües pluvials.
- c) Realització *in situ* de totes les anàlisis que es considerin oportunes.
- d) Mesura dels cabals abocats.
- e) Cabals de subministrament i/o d'abastament mitjançant captacions pròpies.
- f) Estat, instal·lació i funcionament dels elements de control dels efluent definits al permís d'abocament.
- g) Compliment de les altres obligacions contemplades en aquest Reglament.

Article 45. Documentació de les actuacions

45.1 Les actuacions practicades s'han de documentar en la corresponent acta estesa per l'inspector o inspectora actuant en la qual hi han de constar, com a mínim, els extrems següents:

- a) Dades de la persona interessada (nom, adreça i NIF).
- b) Dades de l'inspector o inspectora.
- c) Dades de l'objecte o activitat inspeccionada.
- d) Motiu de la inspecció.
- e) Signatura i segells identificatius de les parts implicades.
- f) Indicació de si se signa i/o es rebutja l'acta d'inspecció per part de la persona interessada.
- g) Indicació, quan hi hagi una presa de mostres, del precintament de la mostra, de si s'accepta o no la mostra contradictòria per part de la

persona interessada, que s'informa aquesta de les analítiques que es duran a terme així com del procediment de l'anàlisi diriment.

h) Altres dades obtingudes en la inspecció.

45.2 En el cas que el o la compareixent a l'acte d'inspecció es negui a firmar l'acta, l'inspector o inspectora hi ha de fer constar aquesta circumstància, autoritzar l'acta amb la seva signatura i lliurar-ne una còpia a la persona titular de l'empresa objecte d'inspecció o, en el seu defecte, a la persona compareixent. Si aquestes persones es neguessin a rebre l'acta, s'hi ha de fer constar aquest fet.

Article 46. La presa de mostres

46.1 La presa de mostres d'aigües residuals pot no dur-se a terme si el temps d'espera abans d'accedir a les instal·lacions és excessiu, a criteri de l'inspector o inspectora.

46.2 La presa de mostres d'aigües residuals es pot dur a terme des de l'exterior de les instal·lacions en el cas d'obstaculització a les tasques inspectores.

46.3 Les circumstàncies esmentades en els apartats anteriors s'han de fer constar en l'acta corresponent.

Article 47. Procediment de presa de mostres

El procediment de presa de mostres s'ajusta a les determinacions següents:

a) Punt de presa de mostres: en el cas d'abocaments al sistema, la mostra es pren de l'arqueta de registre abans de la connexió al clavegueram. En el cas de no disposar d'aquesta, la mostra es pren en el punt que l'inspector o inspectora consideri més adient. Tant en aquest cas com en el cas de prendre mostres d'altres aigües diferents de l'abocament, s'ha de fer constar a l'acta d'inspecció el punt de presa de mostres i la naturalesa de les aigües mostrejades.

b) Preparació de la mostra: per a l'obtenció de la mostra, es pren en un recipient una quantitat d'efluent suficient per permetre la presa d'una mostra inicial, una mostra bessona i una mostra diriment. El mostreig s'efectua emprant recipients de material adequat a les determinacions analítiques que es vulguin realitzar, d'acord amb la relació que figura en l'annex IV d'aquest Reglament. Els recipients s'esbandeixen prèviament amb el mateix efluent objecte de mostreig. Si s'utilitza un mostrejador

automàtic per a la presa de la mostra, els recipients són esbandits amb aigua neta.

c) Precintament i identificació de les mostres: les mostres es precinten i s'identifiquen, i la mostra inicial i la mostra diriment resten en poder de l'inspector, una per efectuar les determinacions analítiques i l'altra per a la pràctica d'una eventual anàlisi diriment. L'inspector o inspectora lliura la mostra bessona a la persona titular de l'abocament, juntament amb les instruccions de conservació perquè aquest pugui procedir, si ho creu oportú, a la pràctica de l'anàlisi contradictòria i diriment, d'acord amb allò previst a l'annex VI d'aquest Reglament.

Article 48. Transport i conservació de les mostres

48.1 Les mostres en poder de l'inspector o inspectora han de ser transportades protegides de la llum i de la calor i s'han de fer arribar, dins del termini de 24 hores, al laboratori corresponent per a la pràctica de l'analítica.

48.2 En el cas que un laboratori rebi mostres, per a la pràctica d'anàlisis contradictòries o diriments, que no hagin arribat degudament conservades, precintades, identificades i refrigerades, s'ha de fer constar, al llibre registre de recepció i a l'informe de resultats, si es decideix practicar l'anàlisi, les deficiències observades. En aquest supòsit, el laboratori pot rebutjar la mostra si les deficiències impedeixen la correcta realització de l'anàlisi, circumstància que ha de ser notificada a l'ens gestor.

Article 49. Centres d'anàlisi

49.1 Totes les determinacions analítiques llevat de les corresponents a la mostra diriment, s'han de dur a terme en una entitat col·laboradora de l'Administració degudament acreditada o bé al laboratori de l'Agència Catalana de l'Aigua. Excepcionalment, quan la complexitat de les determinacions a efectuar ho justifiqui, l'Agència Catalana de l'Aigua pot encarregar la realització de l'analítica a un altre laboratori de reconeguda solvència.

49.2 Per a la pràctica de l'anàlisi contradictòria, s'ha de presentar la mostra bessona al laboratori corresponent dins del termini màxim de les 24 hores següents a l'acte de presa de mostres per començar el procediment d'anàlisi dins de l'esmentat termini.

49.3 L'anàlisi de la mostra diriment que se sol·liciti dos mesos naturals després de la presa de mostres no s'ha de dur a terme per motius de la conservació correcta de la mostra. Així mateix, per raó de la peribilitat de les mostres, l'ens

gestor podrà establir terminis més breus per a la sol·licitud de l'anàlisi de la mostra diriment.

Article 50. Termini d'anàlisi i notificacions

50.1 El laboratori ha de lliurar els resultats de l'analítica a l'ens gestor en el termini de vint dies a partir del lliurament de la mostra. El full en què constin els resultats de l'anàlisi de les mostres ha de contenir la indicació del mètode analític utilitzat per a cada determinació. L'administració competent pot requerir una descripció detallada del mètode d'anàlisi.

50.2 L'ens gestor comunica els resultats a la persona interessada. En cas d'anàlisis contradictòries, el laboratori ha de comunicar els resultats a la persona interessada i a l'administració competent. Si es tracta del mateix laboratori autor de l'analítica inicial, s'ha de comunicar aquesta circumstància a la persona interessada i a l'administració competent.

50.3 La persona interessada pot sol·licitar els resultats analítics de la mostra inicial a l'ens gestor, si no han estat notificats transcorreguts trenta dies des de la presa de mostres. Així mateix, pot sol·licitar la realització de la mostra diriment si els esmentats resultats no han estat notificats transcorreguts trenta-cinc dies des de la presa de mostres.

50.4 Les despeses generades per la pràctica de l'anàlisi contradictòria són a càrrec de la persona interessada. Les generades per l'anàlisi diriment són a càrrec de l'ens gestor o de la persona interessada en funció que confirmin, respectivament, el resultat de l'anàlisi contradictòria o de la inicial, sense perjudici de les responsabilitats que corresponguin als laboratoris o establiments tècnics auxiliars de l'Administració, derivades de la seva actuació.

CAPÍTOL VI.- RÈGIM SANCIONADOR

Article 51. Règim general de les infraccions i les sancions

51.1 Constitueix infracció administrativa tota acció o omissió tipificades i sancionades pel Decret legislatiu 3/2003, de 4 de novembre, pel qual s'aprova el Text refós de la legislació en matèria d'aigües de Catalunya i que vulnerin les prescripcions contingudes en aquest Reglament, les quals han de ser sancionades d'acord amb la regulació que s'estableix en el present Capítol.

Article 52. Infraccions lleus

Són infraccions lleus:

- a) L'incompliment de les condicions establertes en el permís d'abocament, sempre que aquest no causi danys o perjudicis al sistema de sanejament o quan aquests danys no superin els 3.005,06 euros.
- b) Les accions i omissions de les quals es derivin danys o perjudicis a la integritat o al funcionament del sistema públic de sanejament inferiors a 3.005,06 euros.
- c) La realització d'obres o activitats que afectin el sistema de sanejament o el seu perímetre de protecció sense gaudir de la preceptiva autorització, sempre que no causin danys o perjudicis a les instal·lacions.
- d) La desobediència dels requeriments de l'Administració en relació amb l'adequació d'abocaments o instal·lacions a les condicions reglamentàries, i també amb la remissió de dades i informacions sobre les característiques de l'efluent o les instal·lacions de tractament.
- e) La manca de comunicació dels canvis de titularitat de les instal·lacions.
- f) L'incompliment de qualsevol obligació o prohibició establertes en el present Reglament o altra legislació aplicable o l'omissió dels actes a què obliguen, sempre que no estiguin considerats com a infracció greu o molt greu.

Article 53. Infraccions greus

Són infraccions greus:

- a) L'abocament al sistema efectuat sense comptar amb el permís d'abocament corresponent.
- b) Els abocaments prohibits pel Reglament aplicable al sistema de sanejament.
- c) L'incompliment de les condicions establertes en el permís sempre que causi danys o perjudicis a la integritat o al funcionament del sistema públic de sanejament superiors a 3.005,06 euros i fins a 15.025,30 euros.

d) Les accions i les omissions de les quals derivin danys o perjudicis a la integritat o al funcionament del sistema públic de sanejament superiors a 3.005,06 euros i fins a 15.025,30 euros.

e) L'obstaculització de la funció inspectora.

f) L'ocultació o el falsejament de dades determinants per a l'atorgament del permís.

g) La manca de comunicació de les situacions de perill o emergència o l'incompliment de les prescripcions o les ordres de l'Administració derivades de situacions d'emergència.

h) La reincidència en la comissió de dues infraccions lleus en el termini de dos anys, sempre que s'hagi declarat així per resolució ferma.

i) Els abocaments sense autorització al sistema públic de sanejament mitjançant vehicles cisterna.

Article 54. Infraccions molt greus

Són infraccions molt greus:

a) La comissió de qualsevol conducta tipificada per l'article anterior si causa danys o perjudicis a la integritat o al funcionament del sistema públic de sanejament superiors a 15.025,30 euros.

b) L'incompliment de les ordres de suspensió d'abocaments no autoritzats o abusius.

c) La reincidència en la comissió de dues infraccions greus en el termini de dos anys, sempre que s'hagi declarat així per resolució ferma.

Article 55. Sancions

Les infraccions tipificades per aquest Reglament poden ser sancionades amb les multes següents:

a) Infraccions lleus, multa de fins a 6.010,12 euros.

b) Infraccions greus, multa d'entre 6.010,13 euros i 30.050,61 euros.

c) Infraccions molt greus, multa d'entre 30.050,62 euros i 150.253,03 euros.

L'escala establerta en el paràgraf anterior s'entendrà automàticament substituïda per la modificació de quanties que es produeixi en la legislació sectorial corresponent.

Article 56. Graduació de les sancions

56.1 Les sancions s'han de graduar d'acord amb la gravetat del fet constitutiu de la infracció, considerant els danys i els perjudicis produïts, el risc objectiu causat als béns o a les persones, la rellevància externa de la conducta infractora, l'existència d'intencionalitat o la reincidència entesa com la comissió en el termini d'un any de més d'una infracció de la mateixa naturalesa quan hagi estat declarat així en una resolució expressa.

56.2 En cap cas la imposició d'una sanció no pot ésser més beneficiosa per al responsable que el compliment de les normes infringides d'acord amb l'establert en l'article 131.2 de la Llei 30/92, de 26 de novembre.

56.3 Tanmateix, les sancions pecuniàries que s'imposin poden portar aparellada qualsevol de les mesures previstes a l'article 58 d'aquest Reglament, en funció de la gravetat de la infracció.

56.4 La imposició de les sancions és independent de l'obligació exigible en qualsevol moment de reparar els danys i perjudicis causats a la integritat i al funcionament del sistema.

56.5 Així, per a la graduació de les multes a imposar dins els límits esmentats s'assegurarà l'adequació necessària entre la gravetat del fet constitutiu de la infracció i la sanció aplicada i es tindran en compte els criteris següents:

- a) L'existència d'intencionalitat o reiteració.
- b) La gravetat del fet constitutiu de la infracció, considerant els danys i perjudicis produïts.
- c) El risc objectiu causat als béns o a les persones.
- d) La rellevància externa de la conducta infractora.
- e) La reincidència per haver comès, en el termini d'un any, més d'una infracció de la mateixa naturalesa, sempre que s'hagi declarat així per resolució ferma.

Article 57. Danys i perjudicis a les instal·lacions

La imposició de les sancions esmentades és compatible amb l'exigència a l'infractor de la reposició de la situació alterada al seu estat originari, així com amb la indemnització pels danys i perjudicis causats al sistema de sanejament. La reparació i reposició hauran d'executar-se per l'infractor a càrrec seu i dins el termini que se li assenyali.

Si l'infractor no ha executat en el termini assenyalat les obres que se li ordenen, el prestador del Servei les durà a terme de forma subsidiària i a càrrec de l'infractor.

Article 58. Mesures cautelars en cas d'infracció

58.1 Sense perjudici de la imposició de les sancions que correspongui, un cop detectades activitats contràries a les determinacions d'aquest Reglament i en el si del corresponent procediment, es poden adoptar les mesures següents:

- a) Ordenar la suspensió provisional dels treballs d'execució d'obres o instal·lacions que contradiguin les disposicions d'aquest Reglament o siguin indegudament realitzats.
- b) Requerir a l'usuari que, dins el termini que se li assenyali, introdueixi les mesures tècniques necessàries que garanteixin el compliment de les prescripcions d'aquest Reglament i, si escau, prèvia redacció del projecte corresponent, presenti la sol·licitud de permís ajustada als termes d'aquest Reglament.
- c) Ordenar a l'usuari que, en el termini que se li fixi, introdueixi en les obres o instal·lacions realitzades les rectificacions necessàries per ajustar-les a les condicions del permís o a les disposicions d'aquest Reglament.
- d) Ordenar a l'usuari que, en el termini que s'indiqui, procedeixi a la reparació i reposició de les obres i instal·lacions al seu estat anterior i a la demolició d'allò que fos indegudament construït o instal·lat.
- e) Disposar la reparació, la reposició i/o la demolició de les obres esmentades, ja sigui per equips propis o a través del corresponent contracte, a càrrec de l'infractor.

f) Impedir els usos indeguts de les instal·lacions per als quals no s'ha obtingut autorització o que no s'ajusten a les condicions d'aquesta o a les disposicions del present Reglament.

g) Ordenar la clausura o precintament de les instal·lacions d'abocament en el cas que no sigui possible tècnicament o econòmicament evitar el dany mitjançant les mesures correctores oportunes.

h) Suspendre l'autorització de connexió.

58.2 Els terminis a què es refereixen els apartats b), c) i d) d'aquest article seran proposats per l'Ajuntament en funció de cada situació.

58.3 Les mesures esmentades en els paràgrafs anteriors poden ser adoptades, amb caràcter de cautelars i a reserva de la resolució definitiva que s'adopti, simultàniament a la incoació del procediment sancionador, en qualsevol moment de la seva instrucció, i mantenir-se mentre continua.

Article 59. Mesures complementàries i accessòries

Així mateix, les mesures complementàries contemplades en aquest Capítol poden anar aparellades a la multa que s'imposi en la resolució de l'expedient sancionador. En aquest cas, el prestador del Servei en donarà compte a l'Ajuntament i a l'Administració ambiental, si escau, per tal que adoptin al seu torn les mesures adients.

Com a mesura accessòria i en el supòsit de sancions greus o molt greus, es podrà donar publicitat d'aquestes sancions en el diari oficial corresponent o a través dels mitjans de comunicació adients, així com dels noms i cognoms o raó social dels infractors, un cop les sancions hagin esdevingut fermes, segons l'establert a l'article 38 de la Llei 10/98, de 21 d'abril, de residus.

Article 60. Multes coercitives

60.1 Independentment de les sancions que corresponguin, per a l'execució forçosa de les mesures cautelars que s'ordenin durant la instrucció de l'expedient sancionador o de les mesures aparellades a la sanció que preveu l'article 66 d'aquest Reglament, es poden imposar multes coercitives. Aquestes multes es poden reiterar si transcorren els terminis assenyalats en els requeriments corresponents fins que l'obligat compleixi el que s'hi ha disposat.

60.2 L'import de les multes coercitives no pot excedir el deu per cent de la quantia de la multa mínima que correspon aplicar a la presumpta infracció.

60.3 És requisit preceptiu i previ a la imposició de multes coercitives el requeriment a l'obligat, amb la determinació del termini per a l'execució voluntària de l'ordre, que es fixarà en funció de les circumstàncies específiques de cada cas o situació.

Article 61. Responsables

Són responsables de les infraccions tipificades en aquest Reglament tots aquells que han participat en la comissió del fet infractor per qualsevol títol, tant si es tracta de persones físiques com de persones jurídiques.

Article 62. Responsabilitat penal

En qualsevol moment de l'expedient sancionador en què s'aprecii la possible qualificació dels fets com a presumptament constitutius de delictes o de falta, el president o presidenta de l'Ajuntament passarà el tant de culpa al Ministeri Fiscal.

Article 63. Prescripcions

63.1 Les infraccions i les sancions prescriuen en els terminis i les condicions que estableix la Llei 30/1992, de 26 de novembre, de règim jurídic de les administracions públiques i del procediment administratiu comú.

63.2 D'acord amb la remissió que es fa en el paràgraf anterior, les infraccions molt greus prescriuen als tres anys, les greus als dos anys i les lleus als sis mesos; les sancions imposades per faltes molt greus prescriuen als tres anys, les imposades per faltes greus als dos anys i les imposades per faltes lleus a l'any.

Article 64. Procediment sancionador

El procediment administratiu sancionador s'ha de tramitar d'acord amb l'establert en la legislació sectorial aplicable i, en defecte d'aquesta, seguint les normes contingudes al Títol IX de la Llei 30/1992, de 26 de novembre, de règim

jurídic de les administracions públiques i del procediment administratiu comú; al Decret 278/1993, de 9 de novembre, i supletòriament al Reial Decret 1398/1993, de 4 d'agost.

Article 65. Competències

Correspon al president o presidenta de l'Ajuntament la incoació de procediments sancionadors i l'adopció de mesures cautelars. La resolució d'expedients sancionadors i la imposició de multes i de mesures aparellades a les sancions és competència del President de l'Ajuntament d'acord amb el Text refós de la legislació en matèria d'aigua a Catalunya.

Article 66. Recursos

66.1 Les resolucions que el President adopti en exercici de les funcions contemplades a l'article anterior posen fi a la via administrativa i els interessats hi poden interposar recurs de reposició potestatiu en contra en el termini d'un mes davant el mateix òrgan que els hagi dictat, a comptar a partir de l'endemà de la notificació. Tanmateix, i sense necessitat del recurs previ de reposició, en el termini de dos mesos, a comptar des del dia següent al de rebre la notificació de la resolució, els interessats poden interposar recurs contenciós administratiu davant la jurisdicció corresponent.

66.2 En qualsevol cas, les persones o entitats afectades per les resolucions adoptades poden interposar qualsevol altre recurs o exercir aquelles altres accions que considerin més oportunes en defensa de llurs interessos.

DISPOSICIÓ DEROGATÒRIA

Amb l'entrada en vigència del present Reglament, queda derogat l'antic Reglament.

DISPOSICIÓ FINAL

En tot allò no previst al present Reglament i que sigui d'aplicació al Servei de Clavegueram, s'actuarà d'acord amb allò que estableixi el Decret 130/2003 i altra legislació aplicable.

Maig 2008.

ANNEX I. SUBSTÀNCIES PROHIBIDES

- a) Matèries sòlides o viscoses en quantitats o de grandàries tals que, per si soles o per integració amb unes altres, produeixin obstruccions o sediments que impedeixin el correcte funcionament del sistema o dificultin els treballs de la seva conservació o manteniment.
- b) Dissolvents o líquids orgànics immiscibles en aigua, combustibles o inflamables.
- c) Olis i greixos flotants.
- d) Substàncies sòlides potencialment perilloses.
- e) Gasos o vapors combustibles inflamables, explosius o tòxics o procedents de motors d'explosió.
- f) Matèries que, per raons de la seva naturalesa, propietats i quantitats, per si mateixes o per integració amb unes altres, originin o puguin originar:
 - Qualsevol tipus de molèstia pública.
 - La formació de barreges inflamables o explosives amb l'aire.
 - La creació d'atmosferaes molestes, insalubres, tòxiques o perilloses que impedeixin o dificultin el treball del personal encarregat de la inspecció, neteja, manteniment o funcionament del sistema públic de sanejament.
- g) Matèries que, per si mateixes o a conseqüència de processos o reaccions que tinguin lloc dintre de la xarxa, tinguin o adquireixin qualsevol propietat corrosiva capaç de deteriorar els materials del sistema públic de sanejament o perjudicar el personal encarregat de la neteja i conservació.
- h) Residus de naturalesa radioactiva.
- i) Residus industrials o comercials que per les seves concentracions o característiques tòxiques o perilloses requereixen un tractament específic i/o control periòdic dels seus efectes nocius potencials.
- j) Els que per si mateixos o a conseqüència de transformacions químiques o biològiques que es puguin produir a la xarxa de sanejament donin lloc a concentracions de gasos nocius en l'atmosfera de la xarxa de clavegueram superiors als límits següents:

- Diòxid de carboni (CO ₂)	15.000 parts per milió
- Diòxid de sofre (SO ₂)	5 parts per milió
- Monòxid de carboni (CO)	25 parts per milió
- Clor	1 part per milió
- Àcid sulfhídric (H ₂ S)	10 parts per milió
- Àcid cianhídric (HCN)	4,5 parts per milió

- k) Residus sanitaris definits en el Decret 27/1999, 9 de febrer, de la gestió dels residus sanitaris.
- l) Residus procedents de sistemes de pretractament o de tractament d'aigües residuals, siguin quines siguin les seves característiques.
- m) Residus d'origen pecuari.
- n) Tots els residus procedents del sector carni amb material especificat de risc. Tant els escorxadors com els establiments d'elaboració de productes carnis s'ajustaran a la normativa europea¹.

¹ Reglament 1774/2002 del Parlament Europeu pel qual s'estableixen les normes sanitàries aplicables als subproductes animals no destinats al consum humà, Reglament 808/2003, que modifica l'anterior i altres disposicions derivades.

ANNEX II. LÍMITS D'ABOCAMENT

Les limitacions d'aquest annex s'han establert en atenció a:

- a) La capacitat i utilització del sistema públic de sanejament.
- b) La fixació de límits d'abocament per als sistemes segons la Directiva 91/271/CEE.
- c) La Directiva 76/464 i la resta de directives de desenvolupament i el Reial Decret 995/2000.
- d) La protecció del medi receptor.

BLOC 1: Paràmetres tractables a les EDAR i amb impacte poc significatiu sobre els objectius de qualitat del medi receptor:

Paràmetres	Valor límit	Unitats	
T (°C)	40	°C	
pH (interval)	6 – 10	pH	
MES (Matèries en suspensió)	750	mg/l	
DBO ₅	750	mg/l	O ₂
DQO decantada	1.500	mg/l	O ₂
TOC (Carboni orgànic total)	450	mg/l	C
Olis i greixos	250	mg/l	
Clorurs	2.500	mg/l	Cl ⁻
Conductivitat	6.000	µS/cm	
Diòxid de sofre	15	mg/l	SO ₂
Sulfats	1.000	mg/l	SO ₄ ²⁻
Sulfurs totals	1	mg/l	S ²⁻
Sulfurs dissolts	0,3	mg/l	S ²⁻
Fòsfor total	50	mg/l	P
Nitrats	100	mg/l	NO ₃ ⁻
Amoni	60	mg/l	NH ₄ ⁺
Nitrogen Kjeldahl (1)	90	mg/l	N

BLOC 2: Paràmetres contaminants difícilment tractables a les EDAR i amb impacte significatiu sobre els objectius de qualitat del medi receptor i els usos potencials de les aigües depurades:

Paràmetres	Valor límit	Unitats	
Cianurs totals	1	mg/l	CN ⁻
Índex de fenols	2	mg/l	C ₆ H ₅ OH
Fluorurs	12	mg/l	F ⁻
Alumini	20	mg/l	Al
Antimoni	1	mg/l	Sb
Arsènic	1	mg/l	As
Bari	10	mg/l	Ba
Bor	3	mg/l	B
Cadmi	0,5	mg/l	Cd
Coure	3	mg/l	Cu
Crom hexavalent	0,5	mg/l	Cr (VI)
Crom total	3	mg/l	Cr
Estany	5	mg/l	Sn
Ferro	10	mg/l	Fe
Manganès	2	mg/l	Mn
Mercuri	0,1	mg/l	Hg
Molibdè	1	mg/l	Mo
Níquel	5	mg/l	Ni
Plom	1	mg/l	Pb
Seleni	0,5	mg/l	Se
Zinc	10	mg/l	Zn
∑Metalls: Al+Cr+Cu+Ni+Zn	15	mg/l	Al+Cr+Cu+Ni+Zn
MI (Matèries inhibidores)	25	Equitox	
Color		Inapreciable en dilució 1/30	
Nonilfenol	1	mg/l	NP
Tensoactius aniònics (2)	6	mg/l	LSS
Plaguicides totals	0,10	mg/l	
HAP (Hidrocarburs aromàtics policíclics)	0,20	mg/l	
BTEX (3)	5	mg/l	
Triazines totals	0,30	mg/l	
Hidrocarburs	15	mg/l	
AOX	2	mg/l	Cl
Cloroform	1	mg/l	Cl ₃ CH
1,2-dicloroetà	0,4	mg/l	Cl ₂ C ₂ H ₄
Tricloroetilè (TRI)	0,4	mg/l	Cl ₃ C ₂ H
Percloroetilè (PER)	0,4	mg/l	Cl ₄ C ₂
Triclorobenzè	0,2	mg/l	Cl ₃ C ₆ H ₃
Tetraclorur de carboni	1	mg/l	Cl ₄ C
Tributilestany	0,10	mg/l	TBT

(1) Nitrogen amoniacal + orgànic determinat d'acord amb el mètode Kjeldahl.

(2) Substàncies actives amb el blau de metilè expressades com laurilsulfat sòdic (LSS).

(3) Suma de benzè, toluè, etilbenzè i xilè.

Qualsevol compost inclòs a la legislació indicada, tot i que no figuri a la present taula, podrà ser objecte de limitació d'abocament.

ANNEX III. INSTAL·LACIONS OBLIGADES A OBTENIR PERMÍS D'ABOCAMENT

CCAIE – 93	ACTIVITAT
01.21	Explotació de bestiar boví i producció de llet crua
01.22	Explotació de bestiar oví, cabrum i equí
01.23	Explotació de bestiar porcí
01.24	Avicultura
01.25	Altres explotacions de bestiar
01.30	Producció agrícola combinada amb la producció ramadera
01.41	Activitats dels serveis relacionats amb l'agricultura
01.42	Activitats dels serveis relacionats amb la ramaderia, llevat de les activitats veterinàries
05.02	Aqüicultura
50.20	Manteniment i reparació de vehicles de motor
50.50	Venda al detall de carburants per a l'automoció
73.10	Recerca i desenvolupament sobre ciències naturals i tècniques
74.30	Assaigs i anàlisis tècnics
74.81	Activitats de fotografia
85.11	Activitats hospitalàries
93.01	Rentat, neteja i tenyit de peces tèxtils i de pell
93.03	Pompes fúnebres i activitats que s'hi relacionen

ANNEX IV. MÈTODES ANALÍTICS

Atès que les aigües residuals presenten una varietat impossible de definir, sovint amb unes matrius complexes que dificulten enormement la reproductibilitat, a més de proposar uns mètodes d'anàlisi, en els casos en què és més necessari es donen unes pautes per al tractament previ o la conservació de mostres.

Paràmetre	Envàs i volum mínim de mostra (1)(2)	Mètode (3)	Observacions
Temperatura		Termometria	Mesura <i>in situ</i> de la temperatura de l'efluent i l'influent
pH	Plàstic	Electrometria	
Conductivitat/ Sals solubles	Plàstic o vidre	UNE-EN 27888	Conductivimetria a 25°C
MES (Matèries en suspensió)	Plàstic o vidre	UNE-EN-872	Filtració en fibra de vidre i assecat a 105°C
Matèries sedimentables	Plàstic o vidre	St. Methods 2540	Decantació en cons Imhoff en un període de 2 hores
Clorurs	Plàstic	St. Methods 4110 B St. Methods 4500 D	Cromatografia iònica Potenciometria
DQO (decantada o no decantada)	Plàstic	UNE 77004 St. Methods 5220 B St. Methods 5220 D	- Dicromat potàssic i reflux obert - Dicromat potàssic i reflux tancat (amb quantitats elevades de sòlids o de sals, cal fer dilucions oportunes)
TOC	Vidre	UNE-EN-1484 St. Methods 5310 B	Sobre mostra decantada i amb partícules < 250 µm - Combustió –IR
Matèries inhibidores	Plàstic	UNE ISO 11348	Sobre la mostra decantada Conservar mostra a -20°C Ajustar a pH entre 6-10 Assaig de bioluminiscència
Olis i greixos	Vidre, 250 ml ple del tot	St. Methods 5520 B	Extracció amb hexà-èter <i>tert</i> -butil metílic (MTBE) a pH < 2 i gravimetria

Paràmetre	Envàs i volum mínim de mostra (1)(2)	Mètode (3)	Observacions
Hidrocarburs	Vidre, 250 ml ple del tot	St. Methods 5520 F	Extracció (o redissolució d'olis i greixos) amb n-hexà, rentat amb sílice i gravimetria
Nitrogen Kjeldahl	Plàstic o vidre	UNE-EN 25663	Sobre mostra no decantada - N Kjeldahl: mineralització, destil·lació i valoració
Amoni	Plàstic	St. Methods 4500-NH ₃ B i C St. Methods 4500-NH ₃ D St. Methods 4500-NH ₃ H	Sobre mostra homogeneïtzada - destil·lació i filtració - elèctrode selectiu - mètode automatitzat
Nitrats	Plàstic	St. Methods 4110 B	- Cromatografia iònica
Fòsfor total	Plàstic	UNE EN 1189	Sobre mostra no decantada, mineralització amb persulfat o àcid perclòric - Espectrofotometria
O-fosfats (fòsfor soluble o reactiu)	Plàstic	St. Methods 4110 A	- Espectrofotometria (només mostres sense color) - Cromatografia iònica
Índex de fenols	Plàstic o vidre	St. Methods 5530 B i D	Destil·lació prèvia - Espectrofotometria amb 4-aminoantipirina
Tensioactius aniònics	Plàstic o vidre	St. Methods 5540 B	Mostra sense decantar ni filtrar - Espectrofotometria amb blau de metilè
Cianurs totals	Plàstic o vidre	UNE 77-029-83	Mostra sense decantar ni filtrar - Espectrofotometria previ reflux amb àcid mineral i Cu(I)
Sulfurs totals	Plàstic o vidre	St. Methods 4500-S2-C i D	Mostra sense decantar ni filtrar, conservació amb acetat de Zn - Espectrofotometria amb blau de metilè

Paràmetre	Envàs i volum mínim de mostra (1)(2)	Mètode (3)	Observacions
Sulfurs dissolts	Plàstic o vidre	St. Methods 4500-S2-C i D	Addició de NaOH i AlCl ₃ , decantar i filtrar - Espectrofotometria amb blau de metilè
Sulfats	Plàstic	St. Methods 4110 B	Cromatografia iònica
BTEX i dissolvents aromàtics	Vidre 250 ml ple del tot	St. Methods 6220	Extracció (P&T, HS...) – HRGC/FID o MS
Dissolvents organoclorats	Vidre 250 ml ple del tot	St. Methods 6230	Extracció (P&T, HS...) – HRGC/ECD o MS
AOX	Vidre	UNE EN 1485	Organohalogenats per adsorció-piròlisi-columbimetria
Alumini	Plàstic	St. Methods 3111 D, 3120	EAA/FI, ICP
Antimoni	Plàstic	St. Methods 3113, 3114	EAA/FG, EAA/GH
Arsènic	Plàstic	St. Methods 3113, 3114	EAA/FG, EAA/GH
Bari	Plàstic	St. Methods 3111 D, 3120	EAA/FI, ICP
Bor	Plàstic	NF T 90 041 St. Methods 3120	Espectrofotometria amb azometina H ICP
Cadmi	Plàstic	St. Methods 3111 B, 3120	EAA/FI, ICP
Coure	Plàstic	St. Methods 3111 B, 3113, 3120	EAA/FI, EAA/FG, ICP
Crom total	Plàstic	St. Methods 3111 B, 3113, 3120	EAA/FI, EAA/FG, ICP
Crom VI	Plàstic	St. Methods 3500-Cr D	Espectrofotometria
Estany	Plàstic	St. Methods 3113	EAA/FG
Ferro	Plàstic	St. Methods 3111 B, 3113, 3120	EAA/FI, EAA/FG, ICP
Manganès	Plàstic	St. Methods 3111 B, 3113, 3120	EAA/FI, EAA/FG, ICP
Mercuri	Plàstic	St. Methods 3112	EAA/VF
Molibdè	Plàstic	St. Methods 3111 B, 3113, 3120	EAA/FI, EAA/FG, ICP

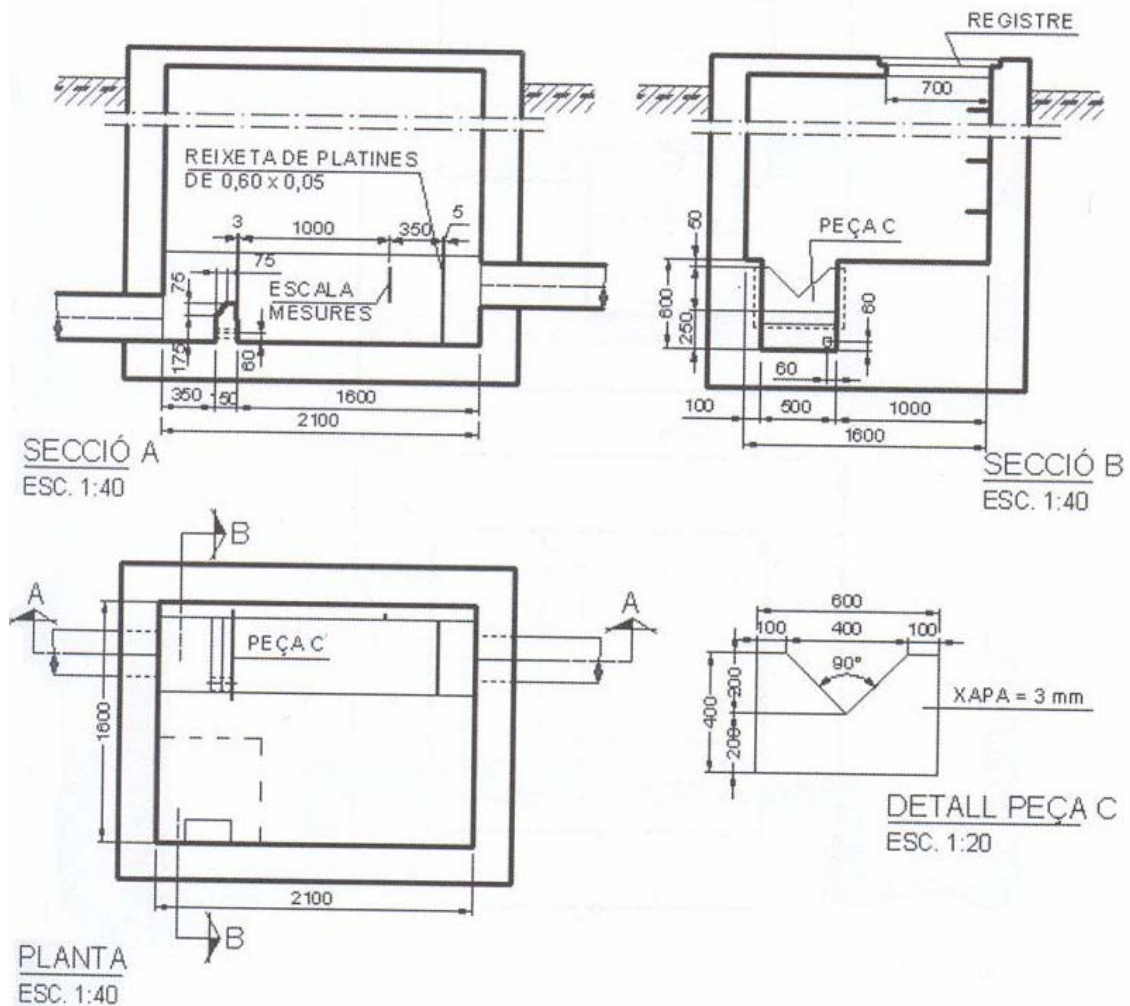
Paràmetre	Envàs i volum mínim de mostra (1)(2)	Mètode (3)	Observacions
Níquel	Plàstic	St. Methods 3111 B, 3113, 3120	EAA/FI, EAA/FG, ICP
Plom	Plàstic	St. Methods 3111 B, 3113, 3120	EAA/FI, EAA/FG, ICP
Seleni	Plàstic	St. Methods 3113, 3114	EAA/FG, EAA/GH
Titani	Plàstic	St. Methods 3111 D, 3120	EAA/FI, ICP
Zenc	Plàstic	St. Methods 3111 B, 3120	EAA/FI, ICP
Plaguicides	Vidre 1.000 ml ple del tot	Cromatografia de gasos amb detector específic o CG/MS	Sumatori dels plaguicides que puguin estar presents a l'abocament
HAP	Vidre 1.000 ml ple del tot	- Cromatografia de gasos amb detector específic o CG/MS - HPLC	Sumatori de: benzo(a)pirè, benzo(b)fluorantè, benzo(ghi)perilè, benzo(k)fluorantè i indeno(1,2,3,c,d)pirè
Triazines	Vidre 1.000 ml ple del tot	- Cromatografia de gasos amb detector específic o CG/MS - HPLC	Sumatori de triazines
Tributilestany	Vidre 1.000 ml ple del tot	- Cromatografia de gasos amb detector d'espectrometria de masses	Sumatori de compostos de butilestany
Nonilfenol	Vidre 1.000 ml ple del tot	- Cromatografia de gasos amb detector específic o CG/MS	

- (1) En cas que la part inspectora consideri oportú i/o necessari procedir a l'addició de reactius preservants de la mostra, s'ha d'informar l'interessat.
- (2) Queda a criteri del laboratori que ha de fer l'anàlisi fixar el volum necessari de mostra tenint en compte que, en aquells casos en què s'indica un volum mínim, s'ha d'utilitzar un recipient independent.

- (3) Els mètodes a utilitzar s'han de basar en normes UNE-EN o, en la seva absència, en mètodes definits a la darrera edició de l'Standard Methods for the Examination of Water and Wastewater. Eventualment es poden acceptar altres mètodes degudament validats previ acord de les parts implicades.

ANNEX V. MODELS DE POUS DE REGISTRE TIPUS PER AL CONTROL D'EFLUENTS

MODEL "A" DE POU DE REGISTRE TIPUS PER AL CONTROL D'EFLUENTS



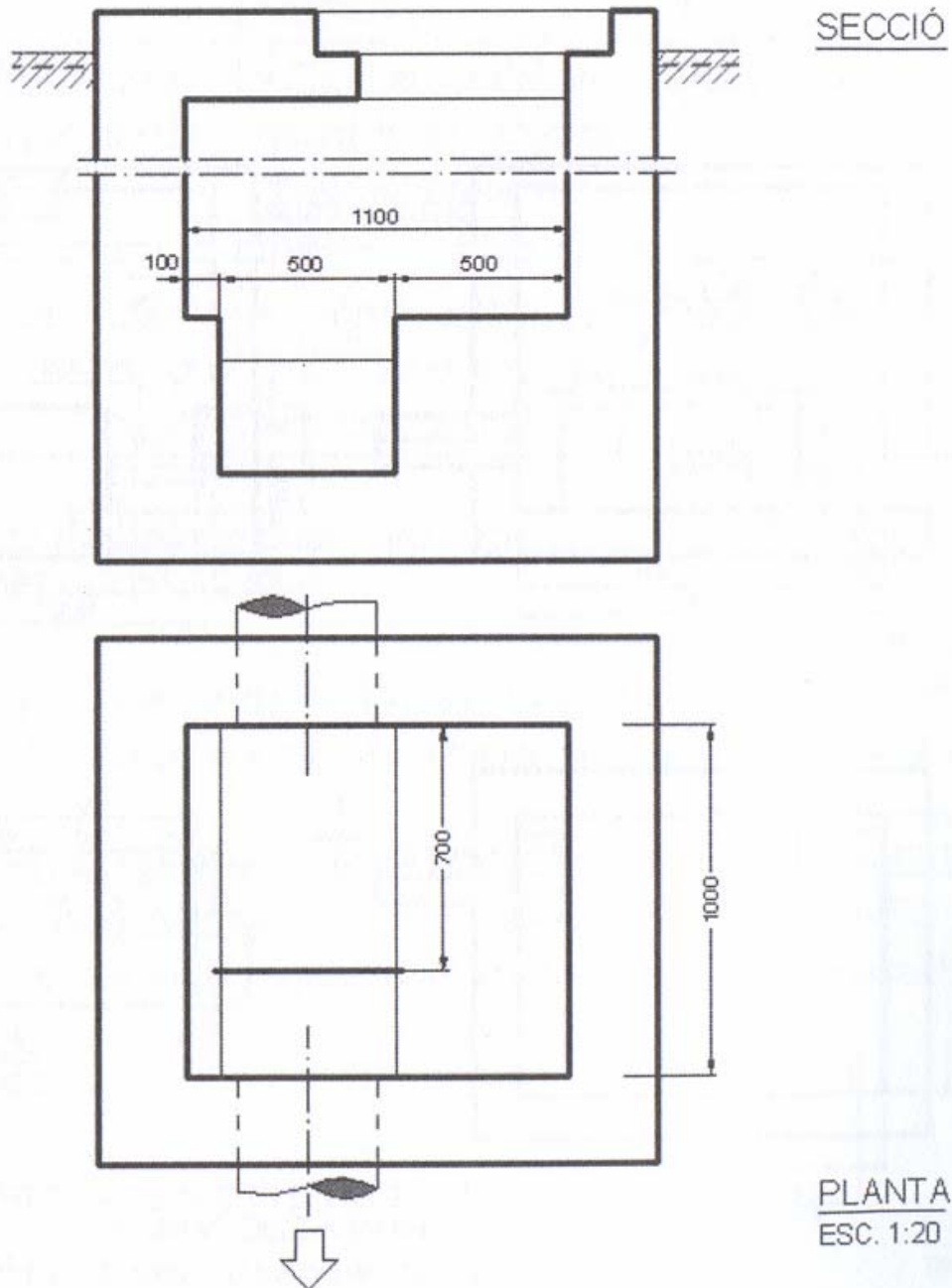
ARQUETA DE PRESA DE MOSTRES AFORAMENT DE CABALS

Aquesta arqueta o una altra de característiques similars, sempre en funció del cabal, haurà d'instal·lar-se per complir el que s'especifica al Reglament.

Cabals inferiors a $100 \text{ m}^3/\text{h}$: abocador triangular.
 Cabals superiors a $100 \text{ m}^3/\text{h}$: abocador rectangular.

L'abocador de l'arqueta model permet un cabal de fins a 10 L/s.

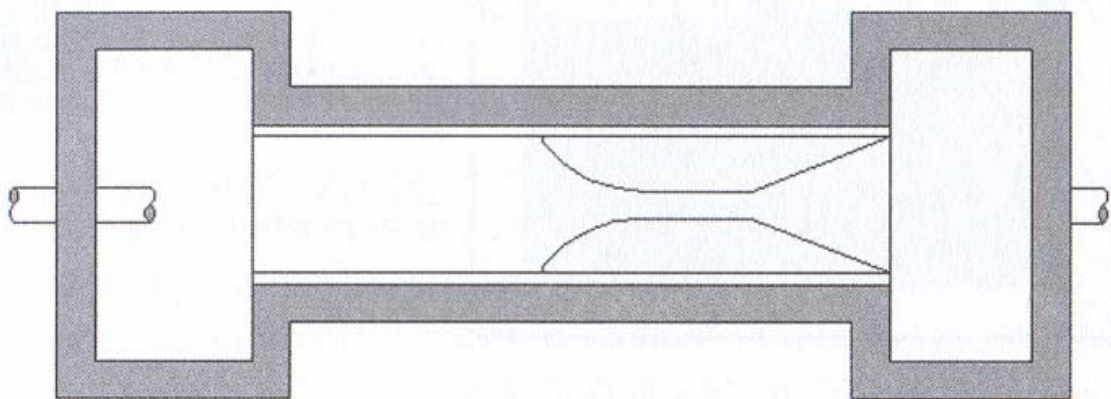
MODEL "B" DE POU DE REGISTRE TIPUS PER AL CONTROL D'EFLUENTS



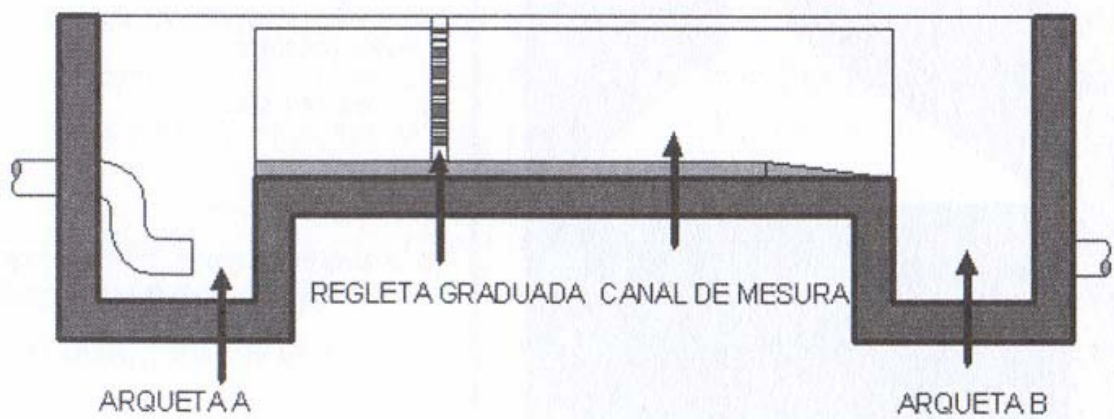
CANAL DE MESURA I ARQUETA DE PRESA DE MOSTRES
CANAL PARSHALL

ESQUEMA DE MUNTATGE

PLANTA



SECCIÓ



DESCRIPCIÓ DEL MUNTATGE

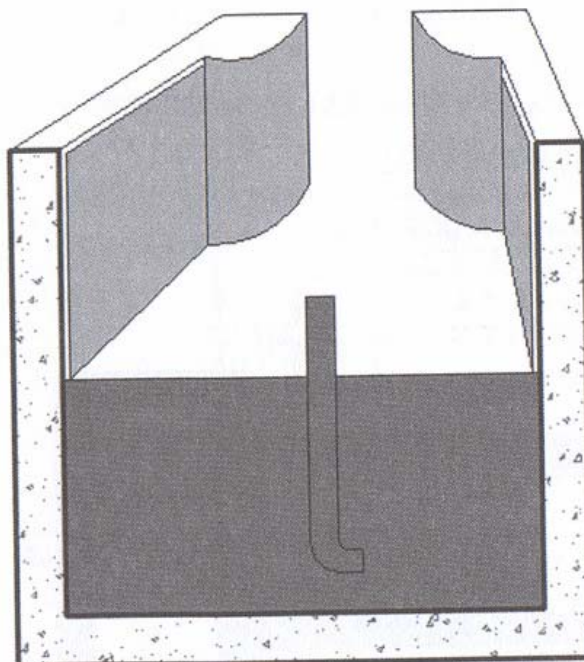
ARQUETA A

Serveix per amortir l'impuls de l'efluent.

En cas que l'efluent arribi en règim laminar al canal, no serà necessària l'arqueta A.

En cas que l'efluent arribi mitjançant una canonada de pendent considerable, aquesta haurà de quedar submergida dins l'arqueta.

L'amplada de l'arqueta serà com a mínim igual a l'amplada del canal.



VISTA D'UNA SECCIÓ DE L'ARQUETA A

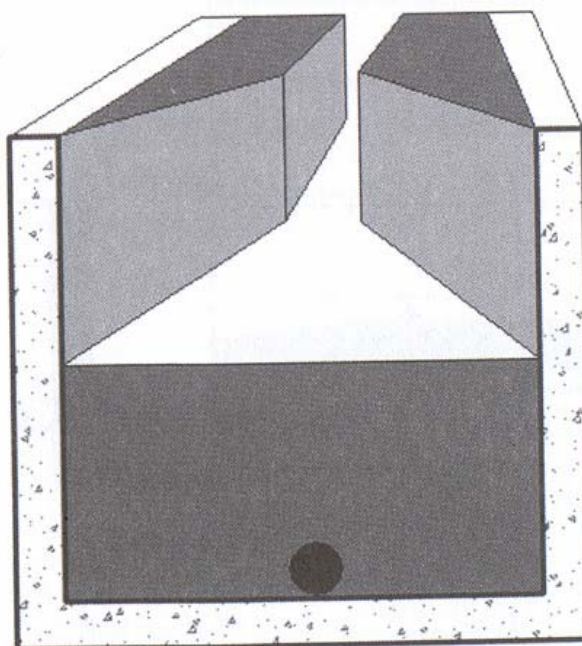
ARQUETA B

Serveix per desguassar el canal i per prendre mostres.

Les mesures seran:

2.000 mm de llarg.
1.500 mm d'ample.

La profunditat serà en funció de la situació de la canonada de desguàs.



VISTA D'UNA SECCIÓ DE L'ARQUETA B

ANNEX VI. ANÀLISIS CONTRADICTÒRIES I DIRIMENTS

El procediment d'anàlisi contradictòria i diriment s'ajusta als següents punts bàsics:

PROCEDIMENT D'ANÀLISI CONTRADICTÒRIA:

1- Entitats que poden dur a terme les anàlisis contradictòries

L'anàlisi contradictòria de les mostres bessones s'ha de dur a terme en una entitat col·laboradora de l'Administració degudament reconeguda. En casos excepcionals, prèvia autorització de l'Administració, es pot fer ús d'altres laboratoris de reconeguda solvència.

2- Aspectes de la conservació de les mostres per dur a terme les anàlisis contradictòries i terminis per efectuar les actuacions

Les mostres per dur a terme les anàlisis contradictòries s'han de conservar degudament precintades, identificades i refrigerades. En aquestes condicions, s'ha de presentar la mostra bessona a l'entitat col·laboradora que hagi de realitzar les anàlisis dins el termini màxim de les 24 hores següents a l'acte de presa de mostres, tal com s'indica a l'acta d'inspecció, per començar el procediment d'anàlisi dins l'esmentat termini.

3- Llibre registre de mostres i certificat de resultats

En el cas que un laboratori rebi mostres per a la pràctica d'anàlisis contradictòries fora del termini establert, o que les mostres no hagin arribat degudament conservades, precintades, identificades i refrigerades, si es decideix practicar l'anàlisi, s'han de fer constar les deficiències observades al llibre registre de recepció i a l'informe de resultats.

En cas d'anàlisis contradictòries, el laboratori ha de comunicar els resultats a la persona interessada i a l'ens gestor en el termini màxim de vint dies de l'acte de presa de mostres. Si es tracta del mateix laboratori autor de l'anàlisi inicial, s'ha de comunicar aquesta circumstància.

En l'informe dels resultats o certificat de les anàlisis practicades ha de constar la identificació de la mostra contradictòria, les condicions de recepció de la mostra, el dia d'inici d'anàlisi i la indicació del mètode analític utilitzat per a cada determinació.

4- Els mètodes analítics

Els mètodes analítics a seguir són els establerts pel prestador del Servei i que s'adjunten a l'acta d'inspecció. A requeriment de l'Administració, el laboratori ha de facilitar la descripció detallada del mètode analític utilitzat per a cada determinació.

PROCEDIMENT D'ANÀLISI DIRIMENT:

5- Condicions de sol·licitud

La sol·licitud per iniciar l'anàlisi de la mostra diriment s'ha de fer per escrit a l'ens gestor, el qual determina el laboratori on aquesta s'ha de dur a terme.

L'anàlisi de la mostra diriment que es sol·liciti dos mesos naturals després de la presa de mostres, no s'ha de dur a terme per motius de la correcta conservació de la mostra. Així mateix, per raó de la peribilitat de les mostres, l'ens gestor podrà establir terminis més breus per a la sol·licitud de l'anàlisi de la mostra diriment.

En el supòsit que el resultat de l'anàlisi contradictòria sigui significativament diferent, en més o menys del 20% de l'anàlisi inicial, l'interessat podrà sol·licitar anàlisi diriment. Així mateix, pot sol·licitar la realització de la mostra diriment si els resultats analítics de la mostra inicial no han estat notificats transcorreguts trenta-cinc dies des de la presa de mostres.

En tot cas, per ratificar resultats, l'ens gestor que ha efectuat o encomanat la inspecció pot iniciar els tràmits de la mostra diriment, encara que la persona interessada no ho hagi sol·licitat ni hagi dut a terme l'anàlisi contradictòria. En aquest cas es notifica l'actuació a l'interessat.

6- Presència de la persona interessada i certificat d'anàlisi

La mostra diriment s'analitza en presència de la persona interessada i d'un tècnic de l'administració que ha efectuat o encomanat la inspecció, o persones en qui deleguin, ambdós degudament acreditats.

El laboratori estén un certificat o acta on ha de constar la identificació de la mostra diriment, les condicions de conservació i recepció de la mostra, els resultats de les anàlisis practicades i les observacions que el laboratori i/o l'interessat vulgui fer-hi constar. Aquest document és signat per ambdues parts i segellat pel laboratori en què s'han realitzat les anàlisis.

En el supòsit que les condicions de conservació de la mostra impedeixin la correcta realització de l'anàlisi, el laboratori pot rebutjar la mostra, la qual cosa s'ha de fer constar a l'acta.

7- Despeses generades

Les despeses generades per la pràctica de l'anàlisi contradictòria són a càrrec de l'interessat. Les despeses generades per l'anàlisi diriment són a càrrec de l'ens gestor o de l'interessat en funció que confirmin, respectivament, el resultat de l'anàlisi contradictòria o de la inicial, sense perjudici de les responsabilitats que corresponguin als laboratoris o establiments tècnics auxiliars de l'administració, derivades de la seva actuació.